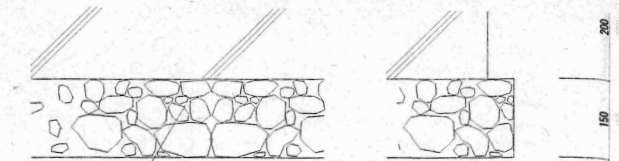
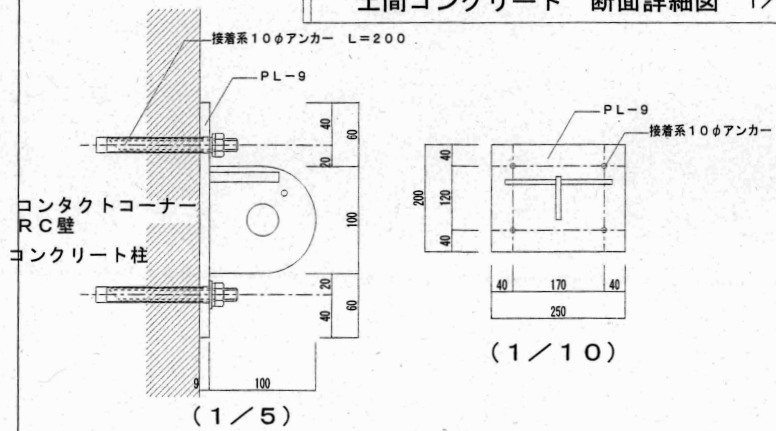


- 計画建物を示す。
- 既存建物を示す。
- 整備工事外範囲



厚150再生クラッシュラン

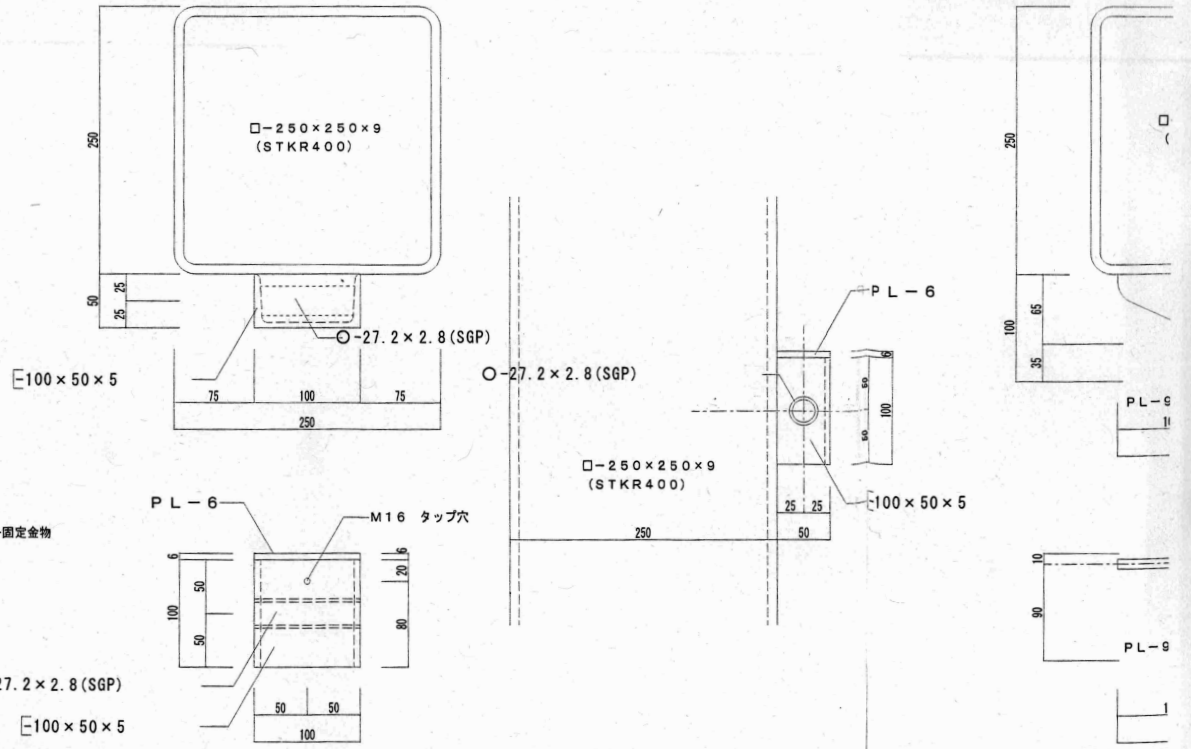
土間コンクリート 断面詳細図 1/10



(1/5)

A金物 端部 (外壁面)

A金物 部分詳細図 (共通) 1/5

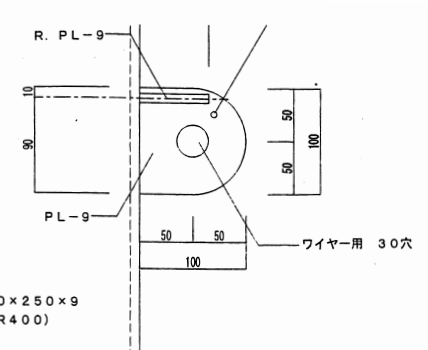
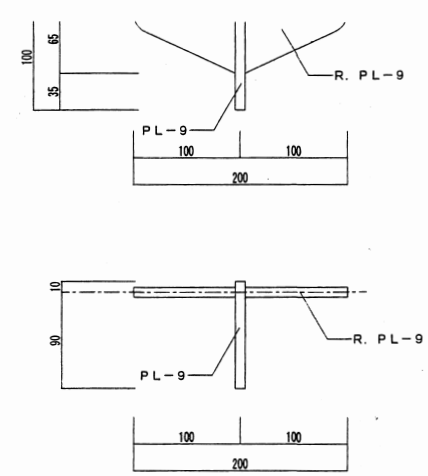
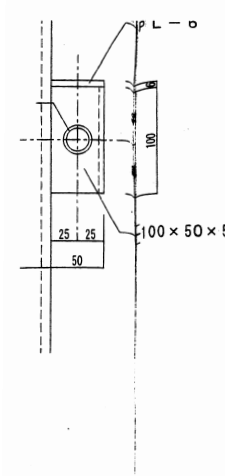


○-27.2x2.8 (SGP)

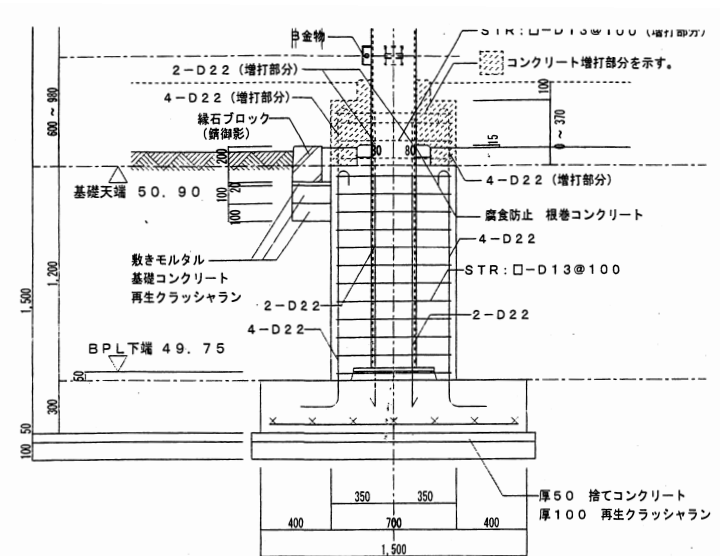
□-100x50x5

PL-6

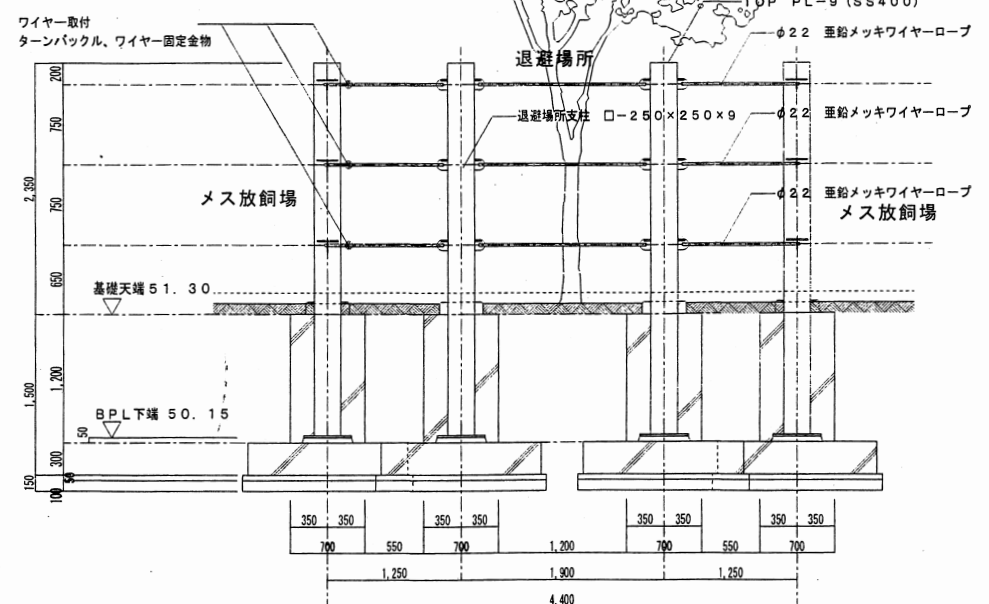
PL-6



□-250×250×9 (STKR400)



細図 (共) 1/5

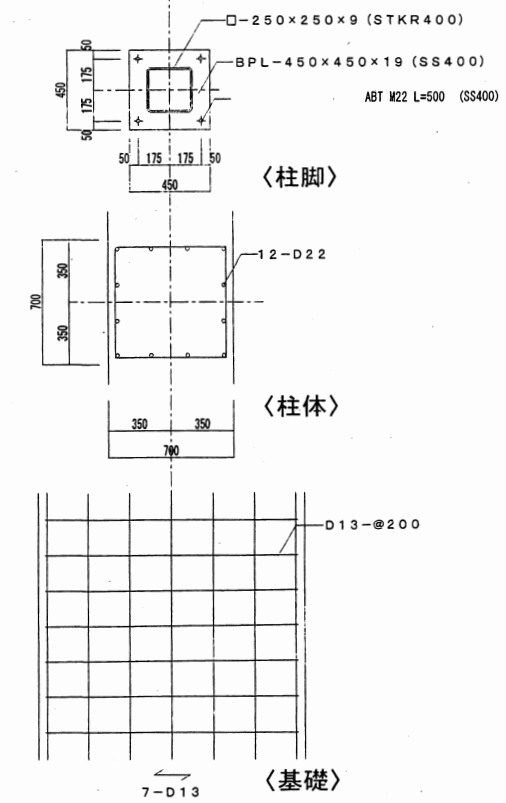


※ 基礎・柱体の配筋はゾウ用放飼場欄と同様とする。  
 ※ 柱脚はゾウ用放飼場欄と同様とする。

避難場所 断面図 1/50

符 号	FG
位 置	全断面
断 面	
B × D	700 × 1200
上 端 筋	6-D19
下 端 筋	6-D19
腹 筋	4-D13
S T R	□-D13 @200

地中梁リスト 1/30



放飼欄 断面詳細図 1/30

※ ゾウ用放飼場欄の鉄部は全て、溶融亜鉛メッキの上、DP塗装とする