

# 「学習・利便施設」内店舗施設図面 電気図面 [参考図]

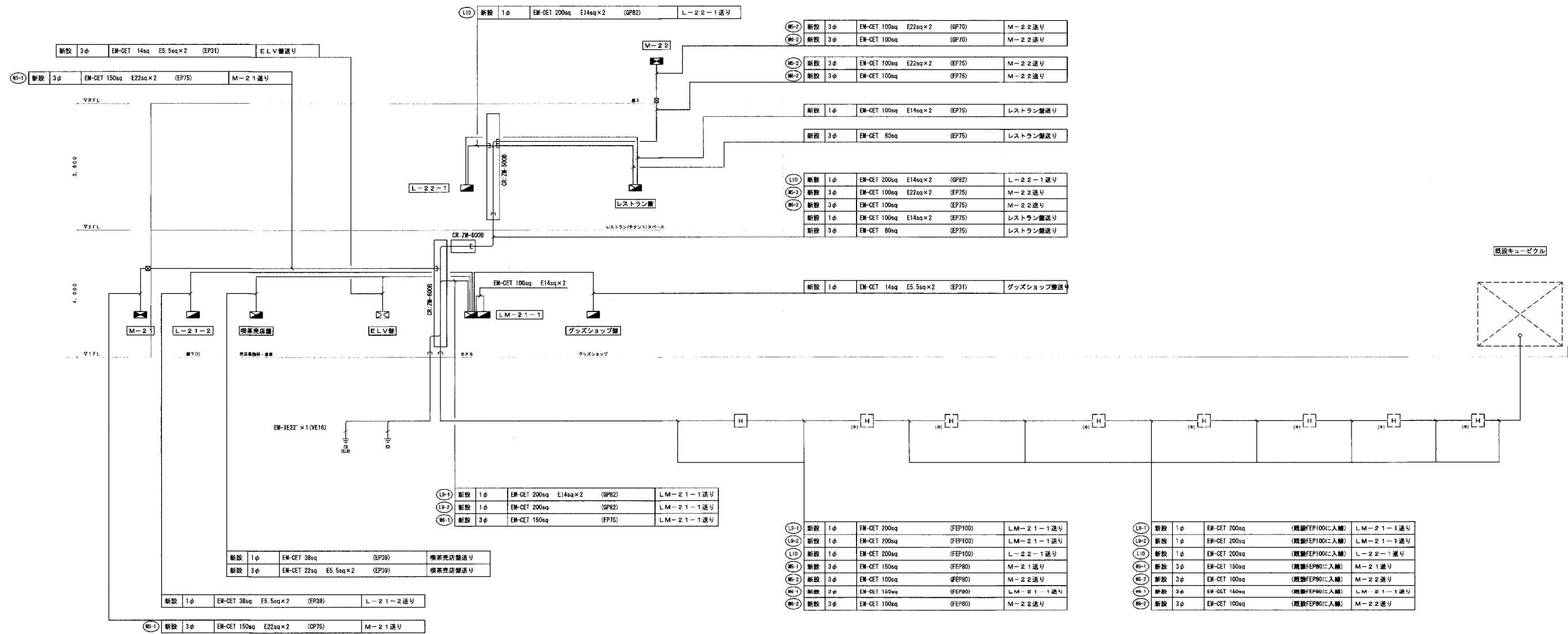
※本市施工範囲に示す機器仕様及び設置位置等は参考とし、変更となる場合があるので注意のこと。

# 【電気図面】①幹線設備系統図

凡例		
記号	名称	備考
⊡	電灯分電盤	盤リスト参照
⊡	電灯動力分電盤	盤リスト参照
H	ハンドホール HZ-9 R8K-60	(キ) : 既設ハンドホール

注記	
1.	特記なき配管記号は幹線系統図参照とする。
2.	ケーブルラックに接地幹線(EZ2"×2(ED, ELB))を敷設し、各層からの接地線はケーブルラック上で接続する。
3.	既設ハンドホールの裏上げについては、No. E32図を参照のこと。

## 学習施設



# 【電気図面】②電灯・動力盤結線図 (1)

電灯・動力盤結線図

電灯動力盤リスト																
盤名称 盤形状 幹線番号 幹線サイズ	電源電圧 主幹 (容量VA)	分岐回路			分岐遮断器				リモコン機器	結線図		警表示	インター ロック および 運転	遠方操作及び表示		
		回路 番号	電圧 (V)	負荷容量 (VA) (kW)	負荷名称	種類	極数	AF	AT	Ry 数	主 幹	制御 回路		警表示 運転 停止 故障	操作 発停 運転	表示 停止 故障
(学習施設) (1階 EPS) LM-21-1(A) (壁掛自立型) (銅板製) 屋外キュービクル より EM-CET 200sq 幹線番号 LG-1	(電灯) 1φ3W 100/200	(火)	100	100	自火検受信機	MCCB	2P2E	50	20							遮断容量: 5kA
		(消)	100	80	誘導灯	MCCB	2P2E	50	20							遮断容量: 5kA
		(a)	100	530	エントランスホール	照明	MCCB	2P	50	20	5					
		(b)	100	700	エントランスホール	照明	MCCB	2P	50	20	2					
		(c)	100	110	コインロッカー、他	照明	MCCB	2P	50	20	1					
		(d)	100	950	ホール	照明	MCCB	2P	50	20	6					
		(e)	100	300	ホール	照明	MCCB	2P	50	20	6					
		(f)	100	710	職員控室、教員室、他	照明	MCCB	2P	50	20						
		(g)	100	660	研修室	照明	MCCB	2P	50	20						
		(h)	100	690	研修室	照明	MCCB	2P	60	20						
		(i)	100	380	倉庫(3)~(5)	照明	MCCB	2P	50	20						
		(j)	100	80	便所前室	照明	MCCB	2P	50	20	1					
		(k)	100	440	授乳室(2)、家族便所、他	照明	MCCB	2P	50	20						
		(l)	100	620	女子便所(2)	照明	MCCB	2P	50	20						
		(m)	100	550	男子便所(2)	照明	MCCB	2P	50	20						
		(n)	100	270	キッズ便所	照明	MCCB	2P	50	20						
		(o)	100	80	便所	照明	MCCB	2P	50	20						
		(p)	100	220	庇	照明	ELCB	2P	50	20	3					
		(q)	100	60	退園口	照明	ELCB	2P	50	20	5					
		(r)	100	1010	外灯	照明	ELCB	2P	50	20	4					
		(s)	100	190	外灯	照明	ELCB	2P	50	20	4					
		(t)	100	60	外灯	照明	ELCB	2P	50	20	1					通常ON
		(u)	100	70	外灯	照明	ELCB	2P	50	20	2					
		(v)	100	50	外灯	照明	ELCB	2P	50	20	2					
		(w)	100	100	音声案内L-1装置	ELCB	2P	50	20	1						
		(非)	100	100	非常照明	MCCB	2P	50	20							
		(予)	100	100	伝送ユニット用電源	MCCB	2P	50	20							
		(予)	100		予備	MCCB	2P	50	20							

電灯・動力盤結線図

電灯動力盤リスト																
盤名称 盤形状 幹線番号 幹線サイズ	電源電圧 主幹 (容量VA)	分岐回路			分岐遮断器				リモコン機器	結線図		警表示	インター ロック および 運転	遠方操作及び表示		
		回路 番号	電圧 (V)	負荷容量 (VA) (kW)	負荷名称	種類	極数	AF	AT	Ry 数	主 幹	制御 回路		警表示 運転 停止 故障	操作 発停 運転	表示 停止 故障
LM-21-1(A) 盤 屋外キュービクル より EM-CET 200sq 幹線番号 LG-2	(電灯) 1φ3W 100/200															
		(MCCB3P 225AF/200AT 30kA (28.9kW))														
		(MCCB3P 100AF/75AT)	100/200	11.8 kVA	L-21-2送リ											
		(MCCB3P 50AF/30AT)	100/200	2.1 kVA	グッズショップ搬送リ											
		(MCCB3P 100AF/100AT)	100/200	15.0 kVA	喫茶売店送リ											
	(動力) 3φ3W 200V	(MCCB3P 225AF/200AT 25kA (42.1kW))														
		(MCCB3P 50AF/40AT)	3φ200	4.6 kW	ELV盤											
		(MCCB3P 100AF/75AT)	3φ200	8.0 kW	喫茶売店搬送リ											
		(MCCB3P 225AF/150AT)	3φ200	28.0 kW	レストラン搬送リ											
		(MCCB3P 50AF/30AT)	3φ200	1.5 kW	雨水貯留槽ポンプ											

特記事項

1) 3φ3W200V動力回路 (3P3E)	(A) ~ 1φ200V回路 (2P2E)	4) 単相回路の主幹ブレーカーは中性線欠陥保護型とする。
(a) ~ 1φ100V照明回路 (2P1E)	(1) ~ 1φ100Vコンセント回路	5) 空路遮断器のトリップ量は、製造機械設置工事が納入する機器製造者の推奨値とする。
(A) ~ 1φ3W100/200V送リ電灯回路		6) 設置された動力負荷容量は参考とし、詳細は別途機械設置工事が納入する情報による。
2) 分岐MCCB2P・ELCB2PはJIS規格型ハーフサイズ (Is=2.5kA以上) とする。		7) (◎) は端子台を要する。
3) 当該盤は製造者標準型とする。		8) ELCBの感度電流は30mAとする。ただし、空調機室外機はメーカー推奨値とする。

9) 盤キーの仕様は特記による。  
10) 空路機等インバータ機器に電源を供給するE/LB等は、高調波対策品とする。  
11) 子メーター設置盤には、表面から確認できる検針窓を設けること。

電灯・動力盤結線図

電灯・動力盤結線図

盤名称 盤形状 幹線番号 幹線サイズ	電源電圧 主幹 (容量VA)	分岐回路			分岐遮断器		リモコン機番		結線図		盤表示		インター ロック および 運転	遠方操作及び表示					
		回路 番号	電圧 (V)	負荷容量 (VA) (kW)	負荷名称	種類	極数	AF	AT	Ry 数	制御機番	主 回 路		制御 方式	制御 方式	運転	停止	故障	備考
(学習施設) 1階 グッズショップ ゾラゾラ壁 (壁掛露出型) (調光型) LM-21-1 より EM-CET 14sq	(電灯) 1φ3W 100/200	8	100	10	誘導灯	MCCB	2P2E	50	20										遮断容量: 5kA
		a	100	530	グッズショップ 照明	MCCB	2P	50	20	3									
		非	100		非常照明	MCCB	2P	50	20										
		1	100	200	グッズショップ コンセント	MCCB	2P	50	20										
		2	100	200	グッズショップ コンセント	MCCB	2P	50	20										
		3	100	200	グッズショップ コンセント	MCCB	2P	50	20										
		4	100	100	自動ドア	MCCB	2P	50	20										
		○	100		予備	MCCB	2P	50	20										
		○	100		予備	MCCB	2P	50	20										
		81	100	510	全熱交換器	MCCB	2P	50	20										
		○	100		予備	MCCB	2P	50	20										
		A	200	450	空調室内機 EHP-102	ELCB	2P2E	50	20										
		○	200		予備	ELCB	2P2E	50	20										

特記事項			
1) $\Delta$ ~ 3φ3W200V動力回路 (3P3E)	$\ominus$ ~ 1φ200V回路 (2P2E)	4) 単相回路の主幹ブレーカーは中性線欠相保護とする。	
$\oplus$ ~ 1φ100V照明回路 (2P1E)	$\ominus$ ~ 1φ100Vコンセント回路	5) 空調遮断器のトリップ値は、別途機械設備工事が入る機器製造者の仕様値とする。	
$\square$ ~ 1φ3W100/200V送電回路		6) 記載された動力負荷容量は参考とし、誤差は別途機械設備工事が入る仕様による。	
2) 分岐MCCB2P・ELCB2PはJIS協約型ハーフサイズ (I <sub>n</sub> =2.5kA以上) とする。		7) $\odot$ は端子台を示す。	
3) 当該値は製造者標準値とする。		8) ELCBの感度電流は30mAとする。ただし、空調室内機はメーカー推奨値とする。	

盤名称 盤形状 幹線番号 幹線サイズ	電源電圧 主幹 (容量VA)	分岐回路			分岐遮断器		リモコン機番		結線図		盤表示		インター ロック および 運転	遠方操作及び表示					
		回路 番号	電圧 (V)	負荷容量 (VA) (kW)	負荷名称	種類	極数	AF	AT	Ry 数	制御機番	主 回 路		制御 方式	制御 方式	運転	停止	故障	備考
(学習施設) 1階 売店事務所 壁掛売店壁 (壁掛露出型) (調光型) LM-21-1より EM-CET 38sq	(電灯) 1φ3W 100/200																		
		非	100/200	15.0 kVA	売店電灯														
		非	100		非常照明	MCCB	2P	50	20										
		1	100	300	売店 コンセント	MCCB	2P	50	20										
		2	100	200	売店 コンセント	MCCB	2P	50	20										
		3	100	200	売店 コンセント	MCCB	2P	50	20										
		4	100	100	売店 コンセント	ELCB	2P	50	20										

特記事項			
9) 盤キーの仕様は特記による。			
10) 空調機等インバータ機器に電源を供給するELCB等は、高感度対応品とする。			
11) 子メータ設置時には、表皿から確認できる検針差を設けること。			

【電気図面】 ④電灯・動力盤結線図 (3)

電灯・動力盤結線図

電灯動力盤リスト

盤名称 盤形状 幹線番号 幹線サイズ	電源電圧 主幹 (容量VA)	分岐回路			分岐遮断器		リモコン機器		結線図			警表示		インター ロック および 運転	遠方操作及び表示				
		回路 番号	電圧 (V)	負荷容量 (kVA)	負荷名称	種類	極数	AF	AT	Ry 数	制御機器 種類	主 回 路	制御 方式		警 報 方式	停止	故障	操作	表示
(字置施設) (2階 EPS) L-22-1 (標準自立型) (標準型) 標準キュービクル より EM-CET 200sq 幹線番号 L10	(電灯) 1φ3W 100/200 MCCB3P 225AF/200AT 30kA (35.7kVA)	8	100	50	誘導灯	MCCB	2P2E	50	20										遮断容量: 5kA
	MCCB3P 100AF/100AT 25kA (17.7kVA)	a	100	490	ホール	照明	MCCB	2P	50	20	6								
		b	100	300	ギャラリースペース	照明	MCCB	2P	50	20	2								
		c	100	200	階段	照明	MCCB	2P	50	20	1								
		d	100	480	ギャラリー	照明	MCCB	2P	50	20	4								
		e	100	790	ギャラリー 展示スペース	照明	MCCB	2P	50	20	3								
		f	100	310	ギャラリー 展示スペース	照明	MCCB	2P	50	20	2								
		g	100	460	ギャラリー 展示スペース	照明	MCCB	2P	50	20	2								
		h	100	600	ギャラリー 換気扇	MCCB	2P	50	20	1									
		i	100	790	応接室、会議室	照明	MCCB	2P	50	20									
		j	100	650	便所	照明	MCCB	2P	50	20									
		k	100	270	ルーフバルコニー	照明	ELCB	2P	50	20	2								
		l	100	40	屋外階段(1)、デッキ	照明	ELCB	2P	50	20	2								
		m	100	320	ペDESTリアンデッキ	照明	ELCB	2P	50	20	1								
		非	100	100	非常照明	MCCB	2P	50	20										
		○	100		予備	MCCB	2P	50	20										
		○	100		予備	MCCB	2P	50	20										
		1	100	300	ホール	コンセント	MCCB	2P	50	20									
		2	100	400	ギャラリースペース	コンセント	MCCB	2P	50	20									
		3	100	300	ギャラリー	コンセント	MCCB	2P	50	20									
		4	100	400	ギャラリー	コンセント	MCCB	2P	50	20									
		5	100	200	応接室	コンセント	MCCB	2P	50	20									
		6	100	1,300	会議室 ミニキッチン電源	ELCB	2P	50	20										

電灯・動力盤結線図

電灯動力盤リスト

盤名称 盤形状 幹線番号 幹線サイズ	電源電圧 主幹 (容量VA)	分岐回路			分岐遮断器		リモコン機器		結線図			警表示		インター ロック および 運転	遠方操作及び表示			
		回路 番号	電圧 (V)	負荷容量 (kVA)	負荷名称	種類	極数	AF	AT	Ry 数	制御機器 種類	主 回 路	制御 方式		警 報 方式	停止	故障	操作
L-22-1 様式	※ ※	7	100	320	男子便所 ウォシュレット	コンセント	ELCB	2P	50	20								
		8	100	40	男子便所 自動水栓	コンセント	ELCB	2P	50	20								
		9	100	1,020	男子便所 ハンドドライヤー	コンセント	ELCB	2P	50	20								
		10	100	640	女子便所 ウォシュレット	コンセント	ELCB	2P	50	20								
		11	100	20	女子便所 自動水栓	コンセント	ELCB	2P	50	20								
		12	100	1,020	女子便所 ハンドドライヤー	コンセント	ELCB	2P	50	20								
		13	100	330	多目的便所 ウォシュレット	コンセント	ELCB	2P	50	20								
		14	100	1,020	多目的便所 ハンドドライヤー	コンセント	ELCB	2P	50	20								
		15	100	100	弱電機器用電源	コンセント	MCCB	2P	50	20								
		16	100	300	ルーフバルコニー、 デッキ	コンセント	ELCB	2P	50	20								
		17	100	100	排水制御用電源	ELCB	2P	50	20									
		18	100	1,000	自動ドア	MCCB	2P	50	20									
		19	100	1,000	自動ドア	MCCB	2P	50	20									
		20	100	1,100	電気温水器	ELCB	2P	50	20									
		21	100	100	インターホン	MCCB	2P	50	20									
		○	100		予備	MCCB	2P	50	20									
		81	100	1,020	全熱交換器	MCCB	2P	50	20									
		○	100		予備	MCCB	2P	50	20									
		A	200	1,670	空調室内機 EHP-201	ELCB	2P2E	50	20									
		B	200	1,810	空調室内機 EHP-201	ELCB	2P2E	50	20									
		○	200		予備	ELCB	2P2E	50	20									
		○	200		予備	ELCB	2P2E	50	20									
		○	100/200	18.0 kVA	レストラン盤送り													

※接地端子は、必要数設置のこと。  
● ETXn (ED)  
◎ ETXn (EDELB)

- 特記事項
- 1) △ ~ 3φ3W200V動力回路 (3P3E)      A ~ 1φ200V回路 (2P2E)
  - ~ 1φ100V照明回路 (2P1E)      ① ~ 1φ100Vコンセント回路
  - A ~ 1φ3W100/200V送電用電灯回路
  - 2) 分岐MCCB2P・ELCB2PはJIS協約形ハーフサイズ (I=2.5kA以上) とする。
  - 3) 当該盤は製造者標準とする。
  - 4) 単相回路の主幹ブレーカーは中性線欠陥保護付とする。
  - 5) 空調機遮断器のトリップ値は、別途建設設備工事が納入する製造業者の仕様値とする。
  - 6) 記載された動力負荷容量は参考とし、詳細は別途建設設備工事が納入する仕様による。
  - 7) ◎ は端子台を表す。
  - 8) ELCBの感度電流は30mAとする。ただし、空調機室外機はメーカー仕様とする。

- 9) 盤キーの仕様は特記による。
- 10) 空調機等インタータ機器に電源を供給する圧降等は、高調波対策品とする。
- 11) 子メータ設置盤には、表面から確認できる検針窓を設けること。

電灯・動力盤結線図

電灯・動力盤結線図

電灯動力盤リスト

電灯動力盤リスト

盤名称 盤形状 幹線番号 幹線サイズ	電源電圧 主幹 (容量VA)	分岐回路			分岐遮断器		リモコン継電		継電器			盤表示		インター ロック および 運転	遠方操作及び表示			備考
		回路 番号	電圧 (V)	負荷容量 (VA) (kW)	負荷名称	種類	極数	AF	AT	Ry 数	制御 回路	制御 方式	表示 項目		動作 項目	表示 項目	備考	
(学習施設) (1階 外部) M-21	(動力) 3φ3W 200V																	
(屋外埋設型) (埋設付) (ステンレス製) 屋外キュービクル より EM-CET 150sq	MCCB3P 225AF/225AT 25kA (39.9kW)	△A	200	6.20 kW	空調室外機 PAC-101	ELCB	3P	50	50									冷房能力 14.0kW相当
		△B	200	13.10 kW	空調室外機 PAC-102-1	ELCB	3P	100	100									冷房能力 28.0kW相当
		△C	200	6.49 kW	空調室外機 PAC-102-2	ELCB	3P	100	60									冷房能力 16.0kW相当
		△E	200	1.60 kW	空調室外機 PAC-104	ELCB	3P	50	20									冷房能力 4.0kW相当
		△F	200	9.62 kW	空調室外機 PAC-201	ELCB	3P	100	75									冷房能力 22.4kW相当
	子ノト 3φ3W200V (検定付)	△D	200	2.88 kW	空調室外機 PAC-103 (喫茶売店用)	ELCB	3P	50	30									冷房能力 8.0kW相当

※接地端子は、必要設置のこと。  
 ● ETxN (ED)  
 ◎ ETxN (EDELB)

盤名称 盤形状 幹線番号 幹線サイズ	電源電圧 主幹 (容量VA)	分岐回路			分岐遮断器		リモコン継電		継電器			盤表示		インター ロック および 運転	遠方操作及び表示			備考
		回路 番号	電圧 (V)	負荷容量 (VA) (kW)	負荷名称	種類	極数	AF	AT	Ry 数	制御 回路	制御 方式	表示 項目		動作 項目	表示 項目	備考	
(学習施設) (2階 外部) M-22	(動力) 3φ3W 200V																	
(屋外埋設型) (埋設付) (ステンレス製) 屋外キュービクル より EM-CET 100sq	MCCB3P 225AF/200AT 25kA (34.85kW)	△A	200	14.40 kW	空調室外機 EHP-101	ELCB	3P	100	100									冷房能力 45.0kW相当
		△C	200	14.40 kW	空調室外機 EHP-103	ELCB	3P	100	100									冷房能力 45.0kW相当
	子ノト 3φ3W200V (検定付)	△B	200	6.05 kW	空調室外機 EHP-102 (グッズショップ用)	ELCB	3P	50	50									冷房能力 22.4kW相当
屋外キュービクル より EM-CET 100sq	遮断容量 25kA	△D	200	26.10 kW	空調室外機 EHP-201	ELCB	3P	225	200									冷房能力 95.0kW相当

※接地端子は、必要設置のこと。  
 ● ETxN (ED)  
 ◎ ETxN (EDELB)

特記事項

- 1) △ ~ 3φ3W200V動力回路 (3P3E)      ○ A ~ 1φ200V回路 (2P2E)      4) 専科回路の主幹ブレーカーは中性線欠相保護とする。
- ~ 1φ100V照明回路 (2P1E)      ① ~ 1φ100Vコンセント回路      5) 空調機遮断器のトリップ量は、別途機械設備工事が納入する機器製造者の仕様値とする。
- △ A ~ 1φ3W100/200V送電回路      6) 記載された動力負荷容量は参考とし、詳細は別途機械設備工事が納入する機器による。
- 2) 分岐MCCB2P・ELCB2PはJIS協約型ハーフサイズ (I=2.5MA以上) とする。      7) ◎ は端子台を表す。
- 3) 当該盤は製造者標準とする。      8) ELCBの感度電流は30mAとする。ただし、空調機室外機はメーカー仕様とする。

- 9) 盤キーの仕様は特記による。
- 10) 空調機等インバータ機器に電源を供給するELCB等は、高感度対応品とする。
- 11) 子メーター設置盤には、表面から確認できる検針窓を設けること。

電灯・動力盤結線図

電灯動力盤リスト

盤名称 盤形状 幹線番号 幹線サイズ	電源電圧 主幹 (容量VA)	分岐回路		分岐遮断器	リモコン機種	結線回路		盤表示	インター ロック および 運転	遠方操作及び表示							
		回路 番号	電圧 (V)			負荷容量 (VA) (kW)	負荷名称			種別	極数	AT	AT	動作 表示	停止	故障	備考
(字置盤) (2層 レストラ ン盤) (埋設盤) (埋込型) L-22-1 より EM-CET 100sq	1φ3W 100/200V 子ナ 1φ200V20A (検定付)	④	100	20	誘導灯	MCCB	2P2E	50	20							遮断容量: 5kA	
		④	100/200	18.0kVA	レストラ ン電灯												
LM-21-1 より EM-CET 60sq	3φ3W 200V 子ナ 3φ200V20A (検定付)	④	100	20	非常照 明	MCCB	2P	50	20								
		④	100	500	自動排 気	MCCB	2P	50	20								

(電灯) 1φ3W 100/200V  
MCCB3P 100AF/100AT 30kA

(動力) 3φ3W 200V  
MCCB3P 225AF/150AT 25kA

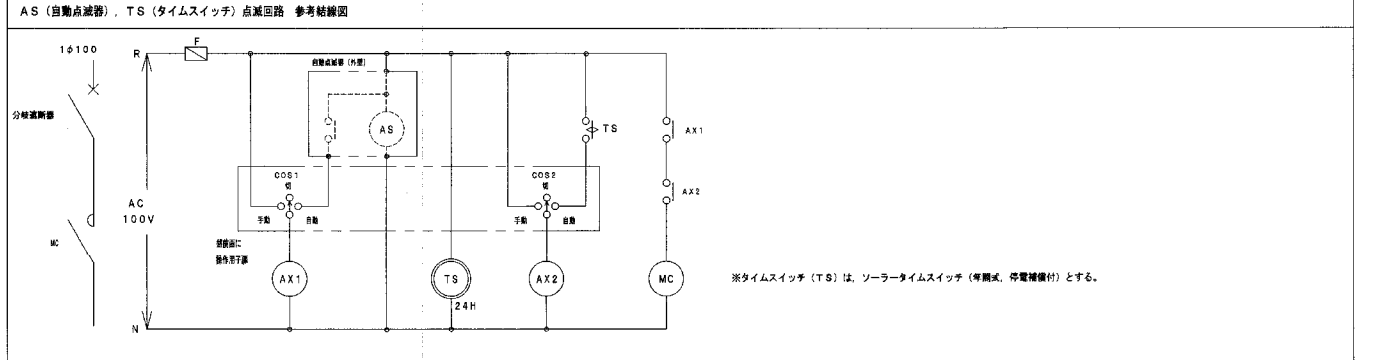
※接続端子は、必要設置のこと。  
④ ETXn (ED)  
④ ETXn (EDELB)

- 特記事項
- 1) ④ ~ 3φ3W200V動力回路 (3P3E)     ④ ~ 1φ200V回路 (2P2E)
  - ④ ~ 1φ100V照明回路 (2P1E)     ④ ~ 1φ100Vコンセント回路
  - ④ ~ 1φ3W100/200V遅延電灯回路
  - 2) 分岐MCCB2P・ELCB2PはJIS協約型ハーフサイズ (I=2.5kA以上) とする。
  - 3) 当該盤は製造者標準型とする。
  - 4) 基幹回路の主幹ブレーカーは中性線欠相保護付とする。
  - 5) 空開機断器のトリップ値は、別途機械設備工事が入する機器製造者の推奨値とする。
  - 6) 記載された動力負荷容量は参考とし、詳細は別途機械設備工事が入する機器による。
  - 7) ④ は端子台を指す。
  - 8) ELCBの感電電流は30mAとする。ただし、空開機断器はメーカー推奨値とする。
  - 9) 盤キーの仕様は特記による。
  - 10) 空開機断器等インバータ機器に電源を供給するELCB等は、高調波対策品とする。
  - 11) 子メーター設置盤には、表面から確認できる検針窓を設けること。

電灯・動力盤結線図

電灯動力盤リスト

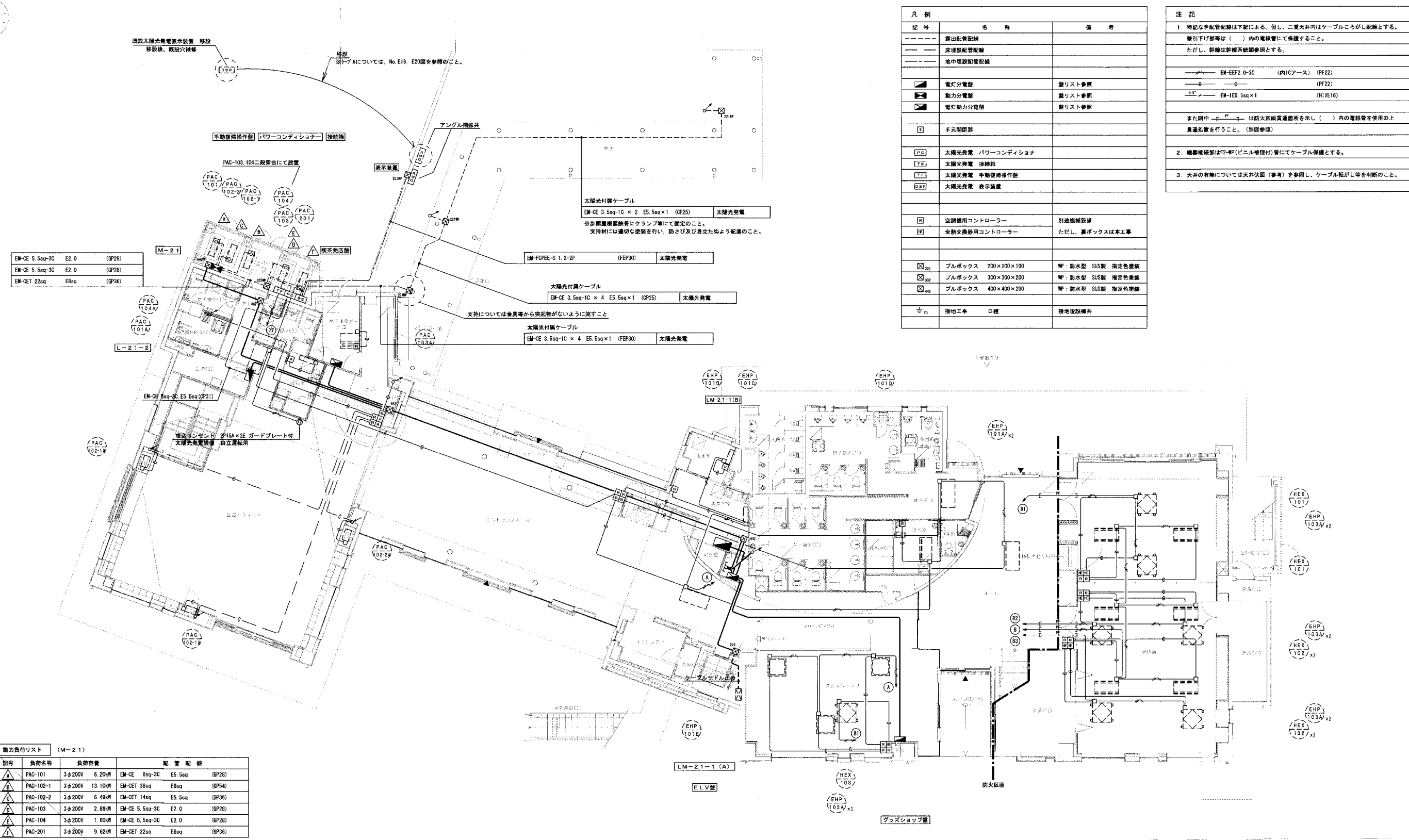
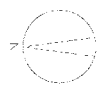
盤名称 盤形状 幹線番号 幹線サイズ	電源電圧 主幹 (容量VA)	分岐回路		分岐遮断器	リモコン機種	結線回路		盤表示	インター ロック および 運転	遠方操作及び表示							
		回路 番号	電圧 (V)			負荷容量 (VA) (kW)	負荷名称			種別	極数	AT	AT	動作 表示	停止	故障	備考



弱電端子盤リスト

端子番号	仕様等	電圧	伝呼 (施設)	電圧線	インターホン	ハニックオープン	情報通信	予備スペース	接地端子台等	その他	参考寸法
T-1	屋内外兼用型、銅芯線 製造者標準型絶縁品	10P	10P	20P	10P	40P	F1 (75W) → (火・U/P兼用)	8Pスイッチングハブ装置 ×1	コンセント 2P15A ×2	外部スピーカ用アッチキータ ×1	遮光ガラス付
T-2	屋内外兼用型、銅芯線 製造者標準型絶縁品	10P	10P	10P	10P	20P		8Pスイッチングハブスペース ×1	コンセント 2P15A ×2	外部スピーカ用アッチキータ ×1	遮光ガラス付

【電気図面】⑦幹線・動力設備 1階平面図



凡例		
記号	名称	備考
---	露出配管配線	
---	床埋設配管配線	
---	地中埋設配管配線	
☑	電灯分電盤	盤リスト参照
☑	動力分電盤	盤リスト参照
☑	電灯動力分電盤	盤リスト参照
□	手元開閉器	
□	太陽光発電 パワーコンディショナ	
□	太陽光発電 検線箱	
□	太陽光発電 手動復帰操作盤	
□	太陽光発電 表示装置	
□	空調機用コントローラー	別途仕様設備
□	全熱交換機用コントローラー	ただし、裏ボックスは本工事
☑	プルボックス 200×200×100	WP: 防水型 SUS製 指定色塗装
☑	プルボックス 300×300×200	WP: 防水型 SUS製 指定色塗装
☑	プルボックス 400×400×200	WP: 防水型 SUS製 指定色塗装
☑	接地工事 O線	接地装置確保

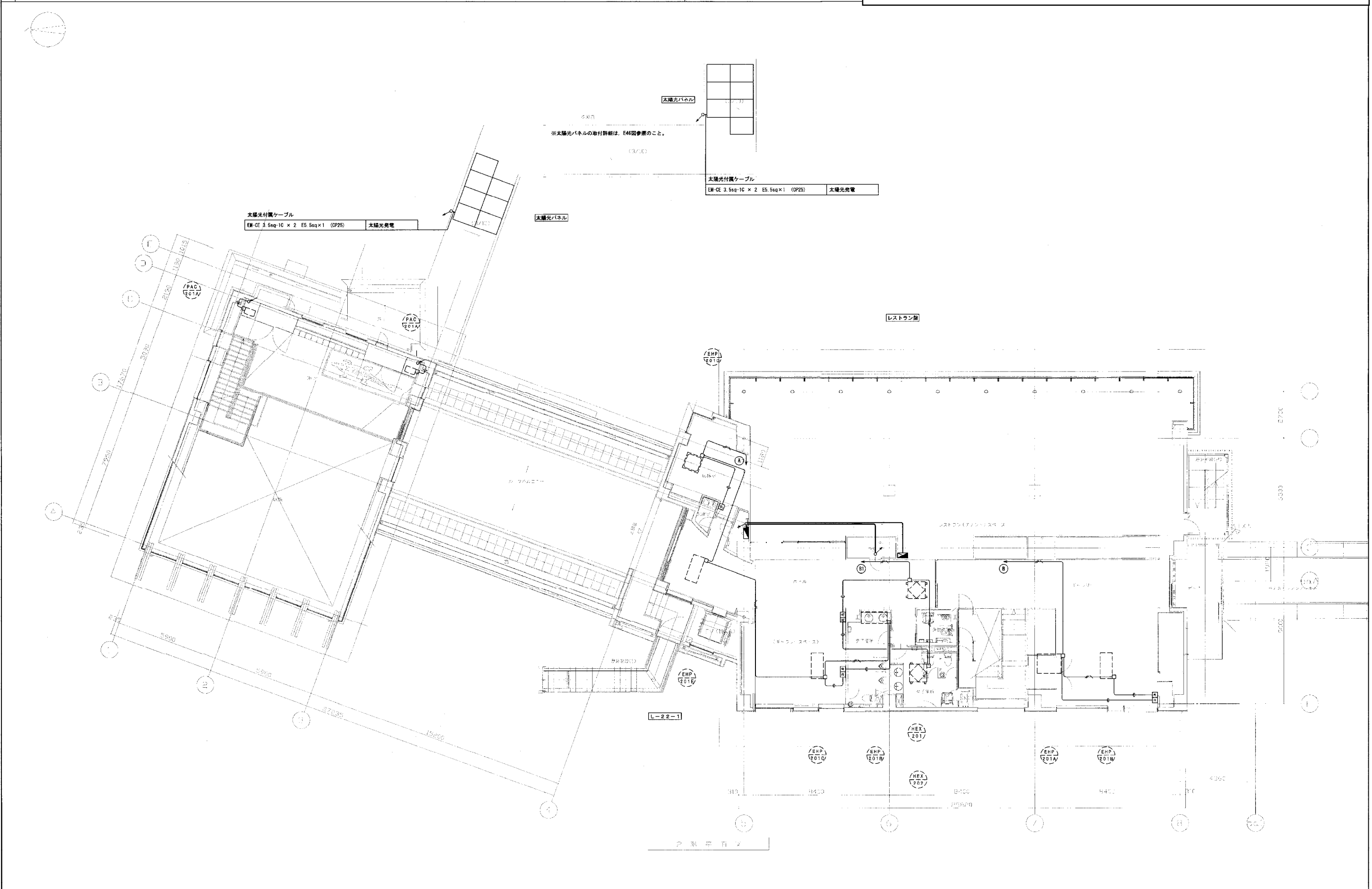
注記	
1.	特記なき配管配線は下記による。但し、二重天井内はケーブルがし配線とする。 壁引下げ部等は ( ) 内の電線管にて保護すること。 ただし、幹線は幹線系統図参照とする。
	EH-EFF2 0-30 (内10アース) (PF22)
	EH-EFF2 0-30 (PF22)
	EH-IE5 5sq×1 (HIVE16)
	また図中 ( ) は防火区画貫通箇所を示し ( ) 内の電線管を使用の上 真通配管を行うこと。(別図参照)
2.	機器接続部は2-PP(ビニル被覆付)管にてケーブル保護とする。
3.	天井の有無については天井伏図(参考)を参照し、ケーブルがし等を判断のこと。

EM-CE 5.5sq-3C E2.0 (GP28)
EM-CE 5.5sq-3C E2.0 (GP28)
EM-CET 22sq E8sq (GP36)

動力負荷リスト (M-21)				
記号	負荷名称	負荷容量	配管配線	
△	PAC-101	3φ200V 6.20kW	EM-CE 8sq-3C E5.5sq (GP28)	
△	PAC-102-1	3φ200V 13.10kW	EM-CET 38sq E8sq (GP54)	
△	PAC-102-2	3φ200V 6.49kW	EM-CET 14sq E5.5sq (GP36)	
△	PAC-103	3φ200V 2.88kW	EM-CE 5.5sq-3C E2.0 (GP28)	
△	PAC-104	3φ200V 1.60kW	EM-CE 5.5sq-3C E2.0 (GP28)	
△	PAC-201	3φ200V 9.62kW	EM-CET 22sq E8sq (GP36)	



【電気図面】⑧幹線・動力設備 2階平面図



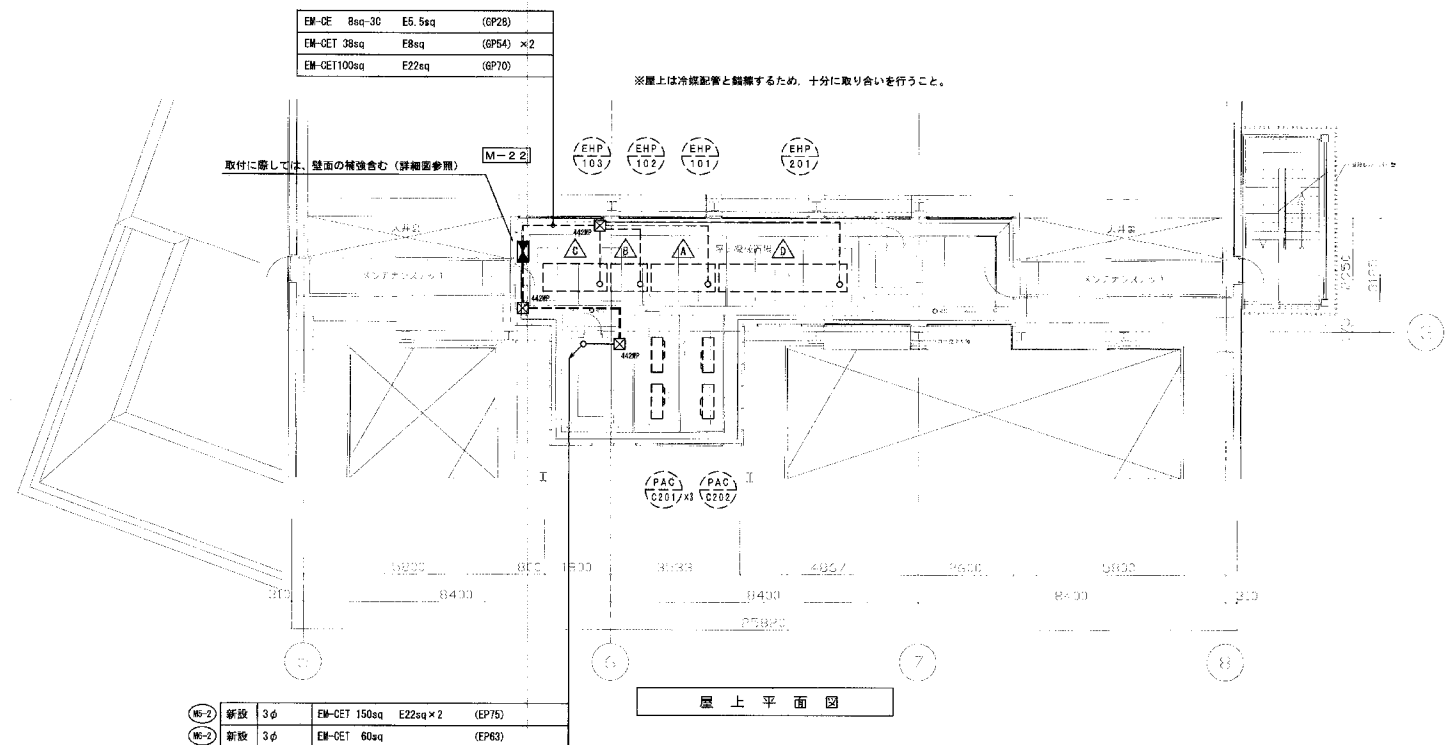
別途機械設備機器表 (参考)

電気式パッケージ型空調機

機器番号	系統 (設置室)	型式	台数	機種	能力		φ	V	消費電力 kW (冷房/暖房)	圧縮機 kW	付属品	設置階
					冷房能力 kW	暖房能力 kW						
PAC-101	1階 エントランス (北側)	パッケージエアコン (ペア)	1	室外機	16.0	20.0	3	200	6.20/5.70	2.90	室外機用上吹出ガイド、ゴム防振	屋外
PAC-101A		天井埋込ダクト型	1	室内機	16.0	20.0	-	-	-	-	ワイヤードリフト、防振吊金具	1階
PAC-102-1	1階 図書・ラウンジ	パッケージエアコン (ツイン)	1	室外機	28.0	35.0	3	200	10.4/13.1	5.31	室外機用上吹出ガイド、ゴム防振	屋外
PAC-102-1A		床置き型 (直吹出)	2	室内機	14.0	18.0	-	-	-	-	ワイヤードリフト×1	1階
PAC-102-2	1階 図書・ラウンジ	パッケージエアコン (ペア)	1	室外機	14.0	18.0	3	200	4.83/6.49	2.40	室外機用上吹出ガイド、ゴム防振	屋外
PAC-102-2A		床置き型 (直吹出)	1	室内機	14.0	18.0	-	-	-	-	ワイヤードリフト×1	1階
PAC-103	1階 売店、売店事務所・倉庫	パッケージエアコン (ペア)	1	室外機	8.0	10.6	3	200	2.81/2.88	1.76	室外機用上吹出ガイド、ゴム防振	屋外
PAC-103A		天井ビルトイン型	1	室内機	8.0	10.6	-	-	-	-	ワイヤードリフト×1、防振吊金具 吹出口フランジ (150φ×1, 200φ×2)	1階
PAC-104	1階 授乳室(1)	パッケージエアコン (ペア)	1	室外機	4.0	5.3	3	200	0.94/1.60	0.84	室外機用上吹出ガイド、ゴム防振	屋外
PAC-104A		壁掛型	1	室内機	4.0	5.3	-	-	-	-	ワイヤードリフト×1	1階
PAC-201	2階 廊下	パッケージエアコン (ツイン)	1	室外機	22.4	26.5	3	200	6.94/9.62	3.87	室外機用上吹出ガイド、ゴム防振	屋外
PAC-201A		床置き型 (直吹出)	2	室内機	11.2	14.0	-	-	-	-	ワイヤードリフト×2 かさ上げ木台×2	2階
EHP-101	1階 共用部	ビル用マルチエアコン	1	室外機	45.0	50.0	3	200	14.4/12.9	4.6+5.0	スプリング防振架台	R階
EHP-101A	1階 ホール	天井埋込ダクト型	2	室内機	7.1	8.0	1	200	0.14/0.13	-	ワイヤードリフト×2、防振吊金具	1階
EHP-101B	1階 教護室	壁掛型	1	室内機	2.8	3.2	1	200	0.03/0.03	-	ワイヤードリフト×1、防振吊金具	1階
EHP-101C	1階 職員控室	壁掛型	1	室内機	3.6	4.0	1	200	0.03/0.04	-	ワイヤードリフト×1、防振吊金具	1階
EHP-101D	1階 授乳室(2)	天井カセット型 (1方向)	1	室内機	2.8	3.2	1	200	0.06/0.06	-	ワイヤードリフト×1、防振吊金具	1階
EHP-101E	1階 エントランス (南側)	天井埋込ダクト型	1	室内機	16.0	20.0	1	200	0.40/0.38	-	ワイヤードリフト×1、防振吊金具	1階
EHP-102	1階 ゲッツショップ	ビル用マルチエアコン	1	室外機	22.4	25.0	3	200	5.63/6.05	4.5	スプリング防振架台	R階
EHP-102A	1階 ゲッツショップ	天井カセット型 (4方向)	3	室内機	5.6	6.3	1	200	0.15/0.14	-	ワイヤードリフト×3、防振吊金具	1階
EHP-103	1階 研修室	ビル用マルチエアコン	1	室外機	45.0	50.0	3	200	14.4/12.9	4.6+5.0	スプリング防振架台	R階
EHP-103A	1階 研修室	天井カセット型 (2方向)	6	室内機	8.0	9.0	1	200	0.16/0.12	-	ワイヤードリフト×6、防振吊金具 天井材組込グリル×6	1階
EHP-201	2階 共用部	ビル用マルチエアコン	1	室外機	80.0	90.0	3	200	26.1/24.2	7.2+9.7	スプリング防振架台	R階
EHP-201A	2階 ギャラリー	天井埋込ダクト型	1	室内機	22.4	25.0	1	200	1.41/1.41	-	ワイヤードリフト×1、ワイヤードリフト、防振吊金具	2階
EHP-201B	2階 ギャラリー・ホール	天井埋込ダクト型	2	室内機	16.0	18.0	1	200	0.40/0.38	-	ワイヤードリフト×2、ワイヤードリフト、防振吊金具	2階
EHP-201C	2階 ホール	天井埋込ダクト型	1	室内機	11.2	12.5	1	200	0.21/0.20	-	ワイヤードリフト×1、ワイヤードリフト、防振吊金具	2階
EHP-201D	2階 応接室	天井カセット型 (4方向)	1	室内機	4.5	5.0	1	200	0.05/0.04	-	ワイヤードリフト×1、防振吊金具	2階
EHP-201E	2階 ホール	天井カセット型 (2方向)	1	室内機	7.1	8.0	1	200	0.14/0.11	-	ワイヤードリフト×1、防振吊金具 天井材組込グリル×1	2階

動力負荷リスト (M-2.2)

記号	負荷名称	負荷容量	配管配線
△	EHP-101	3φ200V 14.40kVA	EM-GET 38sq E8sq (GP54)
△	EHP-102	3φ200V 6.05kVA	EM-GE 8sq-3C E5.5sq (GP28)
△	EHP-103	3φ200V 14.40kVA	EM-GET 38sq E8sq (GP54)
△	EHP-201	3φ200V 26.10kVA	EM-GET100sq E22sq (GP70)




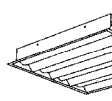

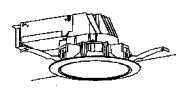

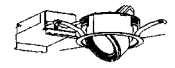

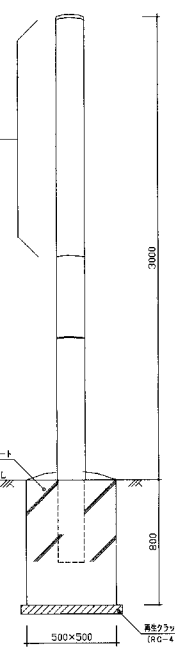
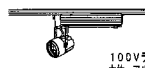


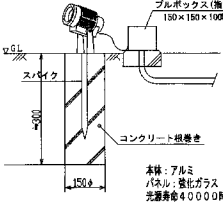
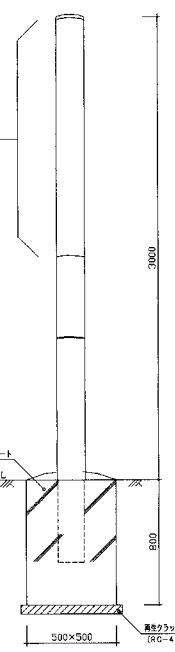

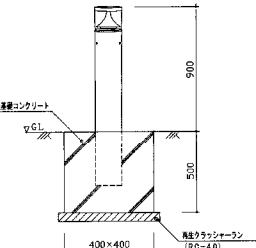
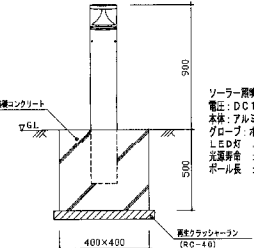
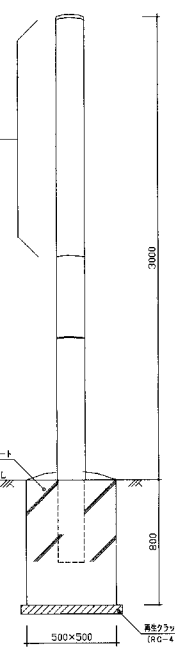


全熱交換器

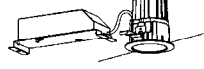
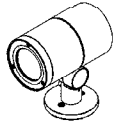

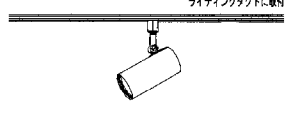
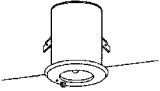
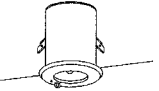
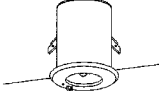
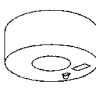
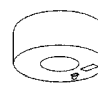
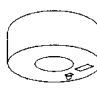




機器番号	系統	型式	台数	送风量 CMH	機外静圧 Pa	kW 以下	電源		全熱 交換効率 %	設置階	付属品	備考
							φ	V				
HEX-101	1階 研修室	天井埋込ダクト型	2	425	160	0.51	1	100	50%以上	1階	マイコンリモコン×1	
HEX-102	1階 研修室	天井埋込ダクト型	4	500	200	0.51	1	100	50%以上	1階	マイコンリモコン×1	
HEX-103	1階 ゲッツショップ	天井埋込ダクト型	1	450	220	0.51	1	100	50%以上	1階	マイコンリモコン×1	
HEX-201	2階 ギャラリー	天井埋込ダクト型	1	450	190	0.51	1	100	50%以上	2階	マイコンリモコン×1	
HEX-202	2階 ホール	天井埋込ダクト型	1	550	180	0.51	1	100	50%以上	2階	マイコンリモコン×1	

【電気図面】⑩照明器具姿図(1)

**照明姿図**

B-161	LED	直管形LED直付	ランプ共	B-321	LED	高出力型	直管形LED直付	ランプ共	C-6300	LED	LRS3-6300LM	D-6300	LED	LRS4-6300LM	F-300	LED	間接照明300mm																														
 <p>【参考型番】</p> <table border="1"> <tr><td>パナソニック</td><td>NNF21000</td></tr> <tr><td>東芝</td><td>LET-21307</td></tr> <tr><td>三菱電機</td><td>EL-LKV2251</td></tr> </table>				パナソニック	NNF21000	東芝	LET-21307	三菱電機	EL-LKV2251	 <p>【参考型番】</p> <table border="1"> <tr><td>パナソニック</td><td>NNF41038</td></tr> <tr><td>東芝</td><td>LET-41307</td></tr> <tr><td>三菱電機</td><td>EL-LKV4321B</td></tr> </table>				パナソニック	NNF41038	東芝	LET-41307	三菱電機	EL-LKV4321B									 <p>【参考型番】</p> <table border="1"> <tr><td>F-300</td><td>F-600</td><td>F-900</td><td>F-1200</td></tr> <tr><td>東芝 LEDL-03301N-LS1</td><td>LEDL-06301N-LS1</td><td>LEDL-09301N-LS1</td><td>LEDL-12301N-LS1</td></tr> <tr><td>大光 DSY-3901WT</td><td>DSY-3902WT</td><td>DSY-3903WT</td><td>DSY-3904WT</td></tr> <tr><td>達磨 ERX9117S</td><td>ERX9117S</td><td>ERX9117S</td><td>ERX9117S</td></tr> </table>				F-300	F-600	F-900	F-1200	東芝 LEDL-03301N-LS1	LEDL-06301N-LS1	LEDL-09301N-LS1	LEDL-12301N-LS1	大光 DSY-3901WT	DSY-3902WT	DSY-3903WT	DSY-3904WT	達磨 ERX9117S	ERX9117S	ERX9117S	ERX9117S
パナソニック	NNF21000																																														
東芝	LET-21307																																														
三菱電機	EL-LKV2251																																														
パナソニック	NNF41038																																														
東芝	LET-41307																																														
三菱電機	EL-LKV4321B																																														
F-300	F-600	F-900	F-1200																																												
東芝 LEDL-03301N-LS1	LEDL-06301N-LS1	LEDL-09301N-LS1	LEDL-12301N-LS1																																												
大光 DSY-3901WT	DSY-3902WT	DSY-3903WT	DSY-3904WT																																												
達磨 ERX9117S	ERX9117S	ERX9117S	ERX9117S																																												
a-L950N	LED	LRS1-950-LM		b-LED	LED	防雨型ダウンライト		c-LED	LED	ユニバーサル		d-LED	LED	防雨型フットスタンド	m-70	LED	ライトポール																														
				 <p>本体：アルミ パネル：アクリル 1L60形器具相当</p> <p>【参考型番】</p> <table border="1"> <tr><td>大光</td><td>DOL-4070Y</td></tr> <tr><td>東芝</td><td>LEDG-85901</td></tr> <tr><td>パナソニック</td><td>NNN51005</td></tr> </table>				大光	DOL-4070Y	東芝	LEDG-85901	パナソニック	NNN51005	 <p>器具：アルミダイカスト 筒径角径45度 LED200形 HID35形器具相当</p> <p>【参考型番】</p> <table border="1"> <tr><td>パナソニック</td><td>NNN74563W</td></tr> <tr><td>大光</td><td>LZD60675NW</td></tr> <tr><td>達磨</td><td>ERD2561W</td></tr> </table>				パナソニック	NNN74563W	大光	LZD60675NW	達磨	ERD2561W	 <p>本体：アルミダイカスト 1L60形器具相当</p> <p>【参考型番】</p> <table border="1"> <tr><td>パナソニック</td><td>YYY16520</td></tr> <tr><td>東芝</td><td>EFX-12501K (LED電球に換装)</td></tr> </table>				パナソニック	YYY16520	東芝	EFX-12501K (LED電球に換装)																
大光	DOL-4070Y																																														
東芝	LEDG-85901																																														
パナソニック	NNN51005																																														
パナソニック	NNN74563W																																														
大光	LZD60675NW																																														
達磨	ERD2561W																																														
パナソニック	YYY16520																																														
東芝	EFX-12501K (LED電球に換装)																																														
e-LED	LED	スポットライト		f-LED	LED	投光器		g-LED	LED	防雨型ブラケット		h-LED	LED	防雨型スポットライト																																	
 <p>100Vライティングダクト用 本体：アルミダイカスト LED灯：セラミックタイルハイド35W相当 光束寿命：40000時間 調光機能付</p> <p>【参考型番】</p> <table border="1"> <tr><td>パナソニック</td><td>NNN03618W LE1</td></tr> <tr><td>東芝</td><td>LEDS-70101L-25</td></tr> <tr><td>三菱電機</td><td>EL-S2003WW/W</td></tr> </table>				パナソニック	NNN03618W LE1	東芝	LEDS-70101L-25	三菱電機	EL-S2003WW/W	 <p>※ 落下防止ワイヤー (SS) の取付を行い、落下防止処理を要すること。 吊り下</p> <p>本体：アルミダイカスト パネル：強化ガラス 光束寿命40000時間 セラミックタイルハイド150形器具相当</p> <p>【参考型番】</p> <table border="1"> <tr><td>パナソニック</td><td>NNY24390</td></tr> <tr><td>大光</td><td>LZW91347</td></tr> <tr><td>達磨照明</td><td>ERS4122S</td></tr> </table>				パナソニック	NNY24390	大光	LZW91347	達磨照明	ERS4122S	 <p>本体：アルミダイカスト 光束寿命40000時間 1L60形器具相当</p> <p>【参考型番】</p> <table border="1"> <tr><td>パナソニック</td><td>NNN11000</td></tr> <tr><td>大光</td><td>LZW90668</td></tr> <tr><td>達磨照明</td><td>ERB6224S</td></tr> </table>				パナソニック	NNN11000	大光	LZW90668	達磨照明	ERB6224S	 <p>※ 器具の表面温度が60℃程度と人が触れてもやけどする危険性のないものとする。 プルボックス (黒色) 130×130×100mm-SUS</p> <p>本体：アルミ パネル：強化ガラス 光束寿命40000時間 上方角1mm角度 セラミックタイルハイド35形器具相当</p> <p>【参考型番】</p> <table border="1"> <tr><td>パナソニック</td><td>NNY24320K</td></tr> <tr><td>東芝</td><td>LEDS-02901</td></tr> <tr><td>達磨照明</td><td>ERS3447SA</td></tr> </table>				パナソニック	NNY24320K	東芝	LEDS-02901	達磨照明	ERS3447SA	 <p>【参考型番】</p> <table border="1"> <tr><td>東芝</td><td>LEDG-02807</td></tr> </table>				東芝	LEDG-02807		
パナソニック	NNN03618W LE1																																														
東芝	LEDS-70101L-25																																														
三菱電機	EL-S2003WW/W																																														
パナソニック	NNY24390																																														
大光	LZW91347																																														
達磨照明	ERS4122S																																														
パナソニック	NNN11000																																														
大光	LZW90668																																														
達磨照明	ERB6224S																																														
パナソニック	NNY24320K																																														
東芝	LEDS-02901																																														
達磨照明	ERS3447SA																																														
東芝	LEDG-02807																																														
i-LED	LED	防雨型フットスタンド		k-LED	LED	LPT1		i-LED-S	LED	庭置灯 (ソーラー照明専用器具)																																					
 <p>本体：アルミダイカスト 1L60形器具相当</p> <p>【参考型番】</p> <table border="1"> <tr><td>パナソニック</td><td>YYY16500</td></tr> <tr><td>東芝</td><td>EFX-12502K (LED電球に換装)</td></tr> </table>				パナソニック	YYY16500	東芝	EFX-12502K (LED電球に換装)	 <p>【参考型番】</p> <table border="1"> <tr><td>パナソニック</td><td>YYY16500</td></tr> <tr><td>東芝</td><td>EFX-12502K (LED電球に換装)</td></tr> </table>				パナソニック	YYY16500	東芝	EFX-12502K (LED電球に換装)	 <p>ソーラー照明専用器具 電圧：DC12V 本体：アルミダイカスト グローブ：ポリカーボネード LED灯：800lm以上 光束寿命：40000時間 ポール長：900mm</p>				 <p>【参考型番】</p> <table border="1"> <tr><td>東芝</td><td>LEDG-02807</td></tr> </table>				東芝	LEDG-02807																						
パナソニック	YYY16500																																														
東芝	EFX-12502K (LED電球に換装)																																														
パナソニック	YYY16500																																														
東芝	EFX-12502K (LED電球に換装)																																														
東芝	LEDG-02807																																														

器具仕様  
 実線中線記号は以下の通り。  
 1. 外観寸法、詳細形状等はメーカー標準とする。主要部材に  
 ついて特記なきものは「標準仕様」「標準図」に準拠する  
 もとする。  
 2. 指定なき塗装色はメーカー標準色とする。  
 3. 塗料及びメーカー記号は参考とする。

照明姿図																																																																																																																																																																																																																																																																																															
n-LED	LED	ダウンライト	o-LED	LED	スポットライト	p-LED	LED	スポットライト	q-LED	LED	スポットライト																																																																																																																																																																																																																																																																																				
 <p>本体：アルミダイカスト LED灯：1L60形標準品 光源寿命：40000時間</p> <p>【参考型番】</p> <table border="1"> <tr><td>パナソニック</td><td>NNN71261W-LE1</td></tr> <tr><td>東芝</td><td>LEDD-05085W</td></tr> <tr><td>三菱</td><td>AKLD1010W</td></tr> </table>			パナソニック	NNN71261W-LE1	東芝	LEDD-05085W	三菱	AKLD1010W	 <p>本体：アルミダイカスト パナソニック LED灯：1L130形標準品 光源寿命：40000時間</p> <p>【参考型番】</p> <table border="1"> <tr><td>パナソニック</td><td>YYY36070-LE1</td></tr> <tr><td>三菱</td><td>ERS3141SA</td></tr> <tr><td>大光</td><td>LZW-91325WS</td></tr> </table>			パナソニック	YYY36070-LE1	三菱	ERS3141SA	大光	LZW-91325WS	 <p>本体：アルミダイカスト パナソニック LED灯：1L100形標準品 光源寿命：40000時間</p> <p>【参考型番】</p> <table border="1"> <tr><td>パナソニック</td><td>LGB84292K</td></tr> <tr><td>大光</td><td>DSL-4329YM</td></tr> <tr><td>東芝</td><td>LEDS-01801</td></tr> </table>			パナソニック	LGB84292K	大光	DSL-4329YM	東芝	LEDS-01801	 <p>ライティングダクトに取付</p> <p>本体：アルミダイカスト LED灯：1L100形標準品 光源寿命：40000時間</p> <p>【参考型番】</p> <table border="1"> <tr><td>パナソニック</td><td>LGB54292K</td></tr> <tr><td>大光</td><td>DSL-4328YW</td></tr> <tr><td>東芝</td><td>LEDS-88020</td></tr> </table>			パナソニック	LGB54292K	大光	DSL-4328YW	東芝	LEDS-88020																																																																																																																																																																																																																																																												
パナソニック	NNN71261W-LE1																																																																																																																																																																																																																																																																																														
東芝	LEDD-05085W																																																																																																																																																																																																																																																																																														
三菱	AKLD1010W																																																																																																																																																																																																																																																																																														
パナソニック	YYY36070-LE1																																																																																																																																																																																																																																																																																														
三菱	ERS3141SA																																																																																																																																																																																																																																																																																														
大光	LZW-91325WS																																																																																																																																																																																																																																																																																														
パナソニック	LGB84292K																																																																																																																																																																																																																																																																																														
大光	DSL-4329YM																																																																																																																																																																																																																																																																																														
東芝	LEDS-01801																																																																																																																																																																																																																																																																																														
パナソニック	LGB54292K																																																																																																																																																																																																																																																																																														
大光	DSL-4328YW																																																																																																																																																																																																																																																																																														
東芝	LEDS-88020																																																																																																																																																																																																																																																																																														
u-9	JE	K1-IRS4-JE9	u-13	JE	K1-IRS4-JE13	u-30	JE	K1-IRS4-JE30	v-9	JE	K1-ISS4-JE9	v-13	JE	K1-ISS4-JE13	v-30	JE	K1-ISS4-JE30																																																																																																																																																																																																																																																																														
非常灯評定番号 LALH-02			非常灯評定番号 LALH-02			非常灯評定番号 LALH-02			非常灯評定番号 LALH-02			非常灯評定番号 LALH-02			非常灯評定番号 LALH-02																																																																																																																																																																																																																																																																																
 <table border="1"> <tr><th>器具取付高さ</th><th>2.1m</th><th>2.4m</th><th>2.6m</th><th>3.0m</th><th>4.0m</th><th>5.0m</th><th>6.0m</th><th>7.0m</th></tr> <tr><td>半径配置</td><td>A1</td><td>3.4</td><td>3.1</td><td>2.7</td><td>1.5</td><td>-</td><td>-</td><td>-</td></tr> <tr><td>直線配置</td><td>A2</td><td>7.3</td><td>7.8</td><td>8.1</td><td>7.3</td><td>4.4</td><td>-</td><td>-</td></tr> <tr><td>四角配置</td><td>A4</td><td>5.7</td><td>6.4</td><td>6.8</td><td>7.3</td><td>-</td><td>-</td><td>-</td></tr> <tr><td></td><td>B4</td><td>5.7</td><td>6.4</td><td>6.8</td><td>7.3</td><td>-</td><td>-</td><td>-</td></tr> </table>			器具取付高さ	2.1m	2.4m	2.6m	3.0m	4.0m	5.0m	6.0m	7.0m	半径配置	A1	3.4	3.1	2.7	1.5	-	-	-	直線配置	A2	7.3	7.8	8.1	7.3	4.4	-	-	四角配置	A4	5.7	6.4	6.8	7.3	-	-	-		B4	5.7	6.4	6.8	7.3	-	-	-	 <table border="1"> <tr><th>器具取付高さ</th><th>2.1m</th><th>2.4m</th><th>2.6m</th><th>3.0m</th><th>4.0m</th><th>5.0m</th><th>6.0m</th><th>7.0m</th></tr> <tr><td>半径配置</td><td>A1</td><td>4.0</td><td>4.4</td><td>4.6</td><td>4.7</td><td>0.2</td><td>0.1</td><td>-</td></tr> <tr><td>直線配置</td><td>A2</td><td>8.7</td><td>9.7</td><td>10.3</td><td>11.3</td><td>7.3</td><td>-</td><td>-</td></tr> <tr><td>四角配置</td><td>A4</td><td>6.9</td><td>7.6</td><td>8.0</td><td>8.9</td><td>-</td><td>-</td><td>-</td></tr> <tr><td></td><td>B4</td><td>6.9</td><td>7.6</td><td>8.0</td><td>8.9</td><td>-</td><td>-</td><td>-</td></tr> </table>			器具取付高さ	2.1m	2.4m	2.6m	3.0m	4.0m	5.0m	6.0m	7.0m	半径配置	A1	4.0	4.4	4.6	4.7	0.2	0.1	-	直線配置	A2	8.7	9.7	10.3	11.3	7.3	-	-	四角配置	A4	6.9	7.6	8.0	8.9	-	-	-		B4	6.9	7.6	8.0	8.9	-	-	-	 <table border="1"> <tr><th>器具取付高さ</th><th>2.1m</th><th>2.4m</th><th>2.6m</th><th>3.0m</th><th>4.0m</th><th>5.0m</th><th>6.0m</th><th>7.0m</th></tr> <tr><td>半径配置</td><td>A1</td><td>5.0</td><td>5.5</td><td>5.8</td><td>6.4</td><td>7.5</td><td>6.2</td><td>5.4</td></tr> <tr><td>直線配置</td><td>A2</td><td>10.6</td><td>11.9</td><td>12.7</td><td>14.2</td><td>17.4</td><td>19.5</td><td>17.5</td></tr> <tr><td>四角配置</td><td>A4</td><td>8.1</td><td>9.0</td><td>9.6</td><td>10.9</td><td>13.7</td><td>16.1</td><td>17.5</td></tr> <tr><td></td><td>B4</td><td>8.1</td><td>9.0</td><td>9.6</td><td>10.9</td><td>13.7</td><td>16.1</td><td>17.5</td></tr> </table>			器具取付高さ	2.1m	2.4m	2.6m	3.0m	4.0m	5.0m	6.0m	7.0m	半径配置	A1	5.0	5.5	5.8	6.4	7.5	6.2	5.4	直線配置	A2	10.6	11.9	12.7	14.2	17.4	19.5	17.5	四角配置	A4	8.1	9.0	9.6	10.9	13.7	16.1	17.5		B4	8.1	9.0	9.6	10.9	13.7	16.1	17.5	 <table border="1"> <tr><th>器具取付高さ</th><th>2.1m</th><th>2.4m</th><th>2.6m</th><th>3.0m</th><th>4.0m</th><th>5.0m</th><th>6.0m</th><th>7.0m</th></tr> <tr><td>半径配置</td><td>A1</td><td>3.4</td><td>3.1</td><td>2.7</td><td>1.5</td><td>-</td><td>-</td><td>-</td></tr> <tr><td>直線配置</td><td>A2</td><td>7.3</td><td>7.8</td><td>8.1</td><td>7.3</td><td>4.4</td><td>-</td><td>-</td></tr> <tr><td>四角配置</td><td>A4</td><td>5.7</td><td>6.4</td><td>6.8</td><td>7.3</td><td>-</td><td>-</td><td>-</td></tr> <tr><td></td><td>B4</td><td>5.7</td><td>6.4</td><td>6.8</td><td>7.3</td><td>-</td><td>-</td><td>-</td></tr> </table>			器具取付高さ	2.1m	2.4m	2.6m	3.0m	4.0m	5.0m	6.0m	7.0m	半径配置	A1	3.4	3.1	2.7	1.5	-	-	-	直線配置	A2	7.3	7.8	8.1	7.3	4.4	-	-	四角配置	A4	5.7	6.4	6.8	7.3	-	-	-		B4	5.7	6.4	6.8	7.3	-	-	-	 <table border="1"> <tr><th>器具取付高さ</th><th>2.1m</th><th>2.4m</th><th>2.6m</th><th>3.0m</th><th>4.0m</th><th>5.0m</th><th>6.0m</th><th>7.0m</th></tr> <tr><td>半径配置</td><td>A1</td><td>4.0</td><td>4.4</td><td>4.6</td><td>4.7</td><td>0.2</td><td>0.1</td><td>-</td></tr> <tr><td>直線配置</td><td>A2</td><td>8.7</td><td>9.7</td><td>10.3</td><td>11.3</td><td>7.3</td><td>-</td><td>-</td></tr> <tr><td>四角配置</td><td>A4</td><td>6.9</td><td>7.6</td><td>8.0</td><td>8.9</td><td>-</td><td>-</td><td>-</td></tr> <tr><td></td><td>B4</td><td>6.9</td><td>7.6</td><td>8.0</td><td>8.9</td><td>-</td><td>-</td><td>-</td></tr> </table>			器具取付高さ	2.1m	2.4m	2.6m	3.0m	4.0m	5.0m	6.0m	7.0m	半径配置	A1	4.0	4.4	4.6	4.7	0.2	0.1	-	直線配置	A2	8.7	9.7	10.3	11.3	7.3	-	-	四角配置	A4	6.9	7.6	8.0	8.9	-	-	-		B4	6.9	7.6	8.0	8.9	-	-	-	 <table border="1"> <tr><th>器具取付高さ</th><th>2.1m</th><th>2.4m</th><th>2.6m</th><th>3.0m</th><th>4.0m</th><th>5.0m</th><th>6.0m</th><th>7.0m</th></tr> <tr><td>半径配置</td><td>A1</td><td>5.0</td><td>5.5</td><td>5.8</td><td>6.4</td><td>7.5</td><td>6.2</td><td>5.4</td></tr> <tr><td>直線配置</td><td>A2</td><td>10.6</td><td>11.9</td><td>12.7</td><td>14.2</td><td>17.4</td><td>19.5</td><td>17.5</td></tr> <tr><td>四角配置</td><td>A4</td><td>8.1</td><td>9.0</td><td>9.6</td><td>10.9</td><td>13.7</td><td>16.1</td><td>17.5</td></tr> <tr><td></td><td>B4</td><td>8.1</td><td>9.0</td><td>9.6</td><td>10.9</td><td>13.7</td><td>16.1</td><td>17.5</td></tr> </table>			器具取付高さ	2.1m	2.4m	2.6m	3.0m	4.0m	5.0m	6.0m	7.0m	半径配置	A1	5.0	5.5	5.8	6.4	7.5	6.2	5.4	直線配置	A2	10.6	11.9	12.7	14.2	17.4	19.5	17.5	四角配置	A4	8.1	9.0	9.6	10.9	13.7	16.1	17.5		B4	8.1	9.0	9.6	10.9	13.7	16.1	17.5
器具取付高さ	2.1m	2.4m	2.6m	3.0m	4.0m	5.0m	6.0m	7.0m																																																																																																																																																																																																																																																																																							
半径配置	A1	3.4	3.1	2.7	1.5	-	-	-																																																																																																																																																																																																																																																																																							
直線配置	A2	7.3	7.8	8.1	7.3	4.4	-	-																																																																																																																																																																																																																																																																																							
四角配置	A4	5.7	6.4	6.8	7.3	-	-	-																																																																																																																																																																																																																																																																																							
	B4	5.7	6.4	6.8	7.3	-	-	-																																																																																																																																																																																																																																																																																							
器具取付高さ	2.1m	2.4m	2.6m	3.0m	4.0m	5.0m	6.0m	7.0m																																																																																																																																																																																																																																																																																							
半径配置	A1	4.0	4.4	4.6	4.7	0.2	0.1	-																																																																																																																																																																																																																																																																																							
直線配置	A2	8.7	9.7	10.3	11.3	7.3	-	-																																																																																																																																																																																																																																																																																							
四角配置	A4	6.9	7.6	8.0	8.9	-	-	-																																																																																																																																																																																																																																																																																							
	B4	6.9	7.6	8.0	8.9	-	-	-																																																																																																																																																																																																																																																																																							
器具取付高さ	2.1m	2.4m	2.6m	3.0m	4.0m	5.0m	6.0m	7.0m																																																																																																																																																																																																																																																																																							
半径配置	A1	5.0	5.5	5.8	6.4	7.5	6.2	5.4																																																																																																																																																																																																																																																																																							
直線配置	A2	10.6	11.9	12.7	14.2	17.4	19.5	17.5																																																																																																																																																																																																																																																																																							
四角配置	A4	8.1	9.0	9.6	10.9	13.7	16.1	17.5																																																																																																																																																																																																																																																																																							
	B4	8.1	9.0	9.6	10.9	13.7	16.1	17.5																																																																																																																																																																																																																																																																																							
器具取付高さ	2.1m	2.4m	2.6m	3.0m	4.0m	5.0m	6.0m	7.0m																																																																																																																																																																																																																																																																																							
半径配置	A1	3.4	3.1	2.7	1.5	-	-	-																																																																																																																																																																																																																																																																																							
直線配置	A2	7.3	7.8	8.1	7.3	4.4	-	-																																																																																																																																																																																																																																																																																							
四角配置	A4	5.7	6.4	6.8	7.3	-	-	-																																																																																																																																																																																																																																																																																							
	B4	5.7	6.4	6.8	7.3	-	-	-																																																																																																																																																																																																																																																																																							
器具取付高さ	2.1m	2.4m	2.6m	3.0m	4.0m	5.0m	6.0m	7.0m																																																																																																																																																																																																																																																																																							
半径配置	A1	4.0	4.4	4.6	4.7	0.2	0.1	-																																																																																																																																																																																																																																																																																							
直線配置	A2	8.7	9.7	10.3	11.3	7.3	-	-																																																																																																																																																																																																																																																																																							
四角配置	A4	6.9	7.6	8.0	8.9	-	-	-																																																																																																																																																																																																																																																																																							
	B4	6.9	7.6	8.0	8.9	-	-	-																																																																																																																																																																																																																																																																																							
器具取付高さ	2.1m	2.4m	2.6m	3.0m	4.0m	5.0m	6.0m	7.0m																																																																																																																																																																																																																																																																																							
半径配置	A1	5.0	5.5	5.8	6.4	7.5	6.2	5.4																																																																																																																																																																																																																																																																																							
直線配置	A2	10.6	11.9	12.7	14.2	17.4	19.5	17.5																																																																																																																																																																																																																																																																																							
四角配置	A4	8.1	9.0	9.6	10.9	13.7	16.1	17.5																																																																																																																																																																																																																																																																																							
	B4	8.1	9.0	9.6	10.9	13.7	16.1	17.5																																																																																																																																																																																																																																																																																							
x-C	LED	SH1-FSF20-C	x-B	LED	SH1-FBF20-BL	y-C	LED	ST1-FSF23-C	y-B	LED	ST1-FSF23-BL																																																																																																																																																																																																																																																																																				
 <p>通路照明灯 C形、両面型 壁・天井取付型</p>			 <p>通路照明灯 B形B.L形、片面型 壁・天井取付型</p>			 <p>通路照明灯 C形、両面型 天井取付・吊下げ</p>			 <p>通路照明灯 B形B.L形、片面型 天井取付・吊下げ</p>																																																																																																																																																																																																																																																																																						

器具仕様  
 図面中記載なきものは下記による。  
 1. 外装材質、詳細形状等はメーカー標準とする。主要材料に  
 ついて記載なきものは「標準仕様書」「標準図」に準拠する  
 ものとする。  
 2. 指定なき塗料等はメーカー標準とする。  
 3. 塗料及びメーカー詳細は参考とする。  
 4. 取付施工の際は、メーカー仕様書の注意事項を留意のこと。

