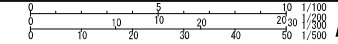


【建築図面】 ⑭仕上表 2

内部仕上表												内部仕上表																				
階	室名	内装制限	科学館指定	床		巾木		壁		天井				備考	階	室名	内装制限	科学館指定	床		巾木		壁		天井				備考			
				下地	仕上げ	仕上げ	下地	仕上げ	仕上げ	天井高	廻り縁	アラウトボックス	下地						仕上げ	下地	仕上げ	仕上げ	天井高	廻り縁	アラウトボックス							
																										H	H					
1	倉庫 (1) (非居室)	難	○	RC	ビニル床タイルC	VB B	LGS	GB-R9,5+12,5 EP	—	—	—	—	—	床下直接口	2	廊下 (居室)	難	○	RC	無垢材フローリング	NB (WP)	LGS	GB-R9,5+12,5 EP	木毛セメント板125の上UP	3,171~4,800	—	—	—	本館E自動防煙機			
	倉庫 (2) (3) (非居室)	難	○	RC	ビニル床タイルC	VB B	LGS	GB-R9,5+12,5 EP	—	—	—	—	—	—		ホール (非居室)	難	○	RC	ビニル床タイルB	NB (SOP)	LGS	GB-R9,5+12,5 EP	GB-R9,5+DR9 木製ルーバー	2,500 2,312~4,925	塩ビ	—	—	自動防煙機、消火器ボックス			
	倉庫 (4) (非居室)	難	○	RC	ビニル床タイルC	VB B	LGS	GB-R9,5+12,5 EP	—	—	—	—	—	—		ギャラリー (居室)	難	○	RC	ビニル床タイルB	NB (SOP)	LGS	GB-R9,5+12,5 EP	GB-R9,5+DR9 木製ルーバー	2,312~4,925	塩ビ	—	—	屋内階段(2)含む フランジボックス、ギャラリー展示ケースA-1 自動防煙機、消火器ボックス			
	倉庫 (5)	難	○	RC	塗床	—	RC	床材立上FH300	—	—	—	—	—	—		応接室 (居室)	不共	○	RC	タイルカーペット	NB (WP)	LGS	GB-R9,5+12,5 クロスA	GB-R9,5+DR9	2,455	塩ビ	—	—	廊下A, B			
	SK (1)	難	○	知 (自閉防)	ビニル床シート	シート巻上げ	LGS	GB-S12,5+9,5 EP-G	FK-6 EP	2,900	—	—	—	三連フック、二段式タオル掛け		湯沸室 (非居室)	難	○	RC	ビニル床シート	VB B	LGS	GB-R9,5+12,5 EP-G	FK-6 EP	2,900	塩ビ	—	—	ミニキッチンB			
	SK (2)	難	○	知 (自閉防)	ビニル床シート	シート巻上げ	LGS	GB-S12,5+9,5 EP-G	FK-6 EP	2,950	—	—	—	三連フック、二段式タオル掛け		ギャラリー展示ケース A・B・C・D・F・G・H (非居室)	難	○	木軸	合板12+シナ合板12	—	LGS	合板12の上 GB-R12,5 EP	合板12の上 GB-R12,5 EP	四角	—	—	—	—			
	可動間仕切収納	難	○	RC	ビニル床タイルC	VB B	LGS	GB-R9,5+12,5 EP	GB-D	2,900	塩ビ	—	—	—		男子便所 (非居室)	難	○	知 (自閉防)	ビニル床シート	シート巻上げ	LGS	GB-S12,5+9,5 EP-G 一部GB-S12,5+FK8 内装タイルA	FK-6 EP	2,950	—	—	—	—	トイレブース、洗面カウンター、脱着バック 化粧鏡A、洗濯機A、ペーパーチェア、フック、 小規模手洗、汚物箱、尿受け		
	EPS (非居室)	難	○	—	防塵塗料	—	LGS	GB-R12,5素地	—	—	—	—	—	—		女子便所 (非居室)	難	○	知 (自閉防)	ビニル床シート	シート巻上げ	LGS	GB-S12,5+9,5 EP-G 一部GB-S12,5+FK8 内装タイルA	FK-6 EP	2,950	—	—	—	—	トイレブース、洗面カウンター、脱着バック 洗濯機A、ペーパーチェア、ペーパーボックス、フック、 化粧鏡A、E、手洗いカウンター		
	PS (非居室)	難	○	—	防塵塗料	—	LGS	GB-R12,5素地	—	—	—	—	—	—		多目的便所 (非居室)	難	○	知 (自閉防)	ビニル床シート	シート巻上げ	LGS	GB-S12,5+9,5 EP-G	FK-6 EP	2,950	—	—	—	—	脱着バック、洗濯機A、1型手洗、可動式手洗 化粧鏡B、フック、汚物入れ		
																SK (3)	難	○	知 (自閉防)	ビニル床シート	シート巻上げ	LGS	GB-S12,5+9,5 EP-G	FK-6 EP	2,950	—	—	—	—	三連フック、二段式タオル掛け		
																リストランススペース (テナント) (居室)	難	○	RC	コンクリート床	—	LGS	GB-R9,5+12,5素地 GB-S9,5+12,5素地	—	—	—	—	—	—	—	—	—
																EPS (非居室)	難	○	RC	防塵塗料	—	LGS	GB-R12,5素地	—	—	—	—	—	—	—	—	—
																PS (非居室)	難	○	RC	防塵塗料	—	LGS	GB-R12,5素地	—	—	—	—	—	—	—	—	—
																歩廊 1	難	○	RC	コンクリート床	—	W	木毛セメント板12.5	木毛セメント板25	—	—	—	—	—	—	—	

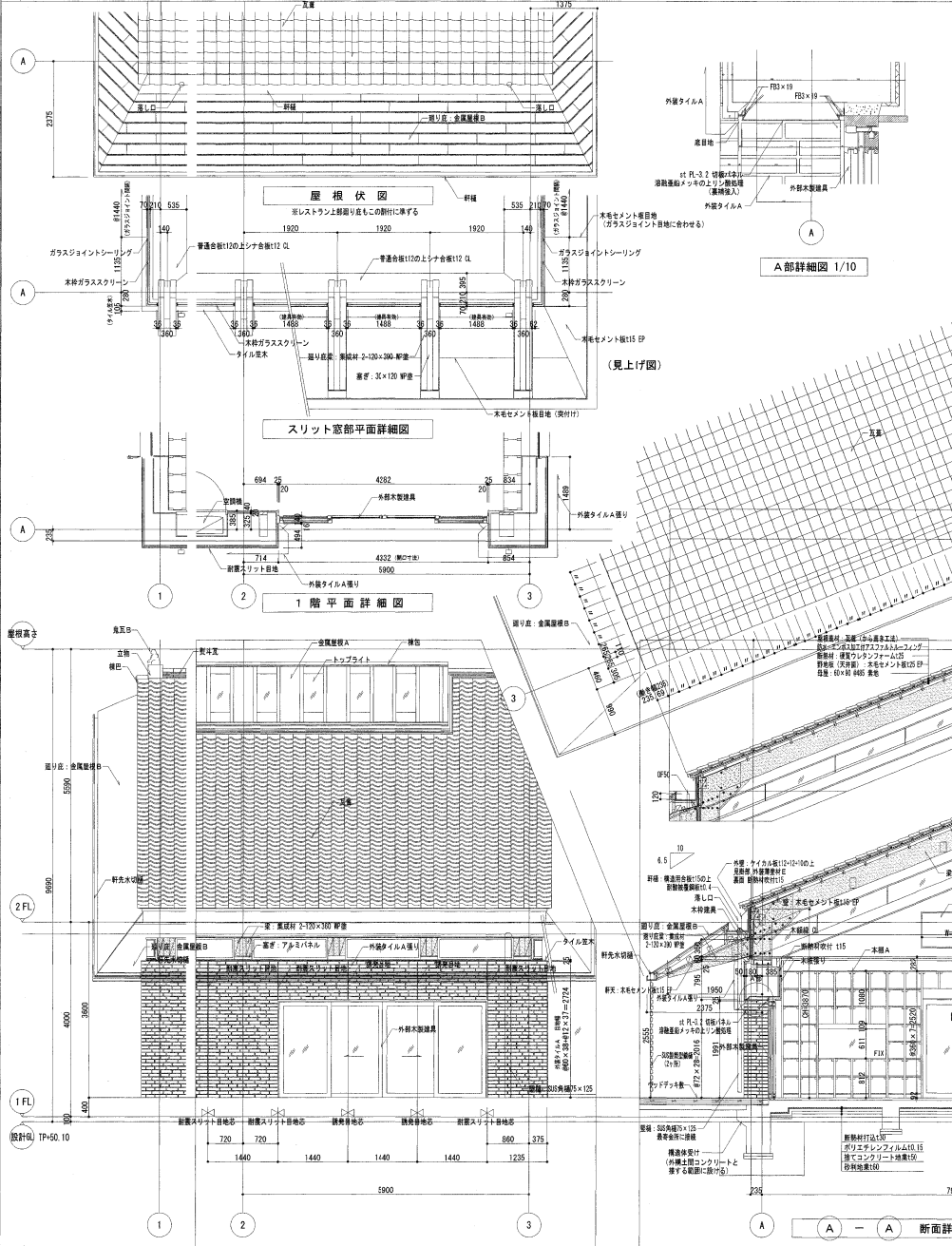


【建築図面】 ⑮ 矩計図 1

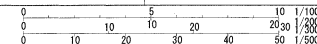
凡例 (矩計図 1~6 共通)		R0100		ルーフトレン	
	鉄筋コンクリート壁・柱		LGS壁 (外置貼・スラブまで)		横引きドレン (数字は径を示す)
	LGS壁 (内面貼・天井まで)		LGS壁 (内置貼・スラブまで)		中継ドレン (数字は径を示す)
	LGS壁 (両面貼・天井まで)		LGS壁 (両面貼・スラブまで)		ステンレス製 オーバーフロー管 (数字は径を示す)
	LGS壁 (両面貼・スラブまで)		*準耐火・耐火遮音		取付
	LGS壁 (両面貼・スラブまで)		*準耐火・遮音		
	コンクリートブロック				

特記事項 (矩計図 1~6 共通)

- 外壁: ケイカル板112-10は一般耐火認定ボードとし、裏面: 断熱材付15は硬質ウレタンフォーム敷付とする
- 外壁部: 断熱材付15は硬質ウレタンフォーム敷付とする
- 1階スラブ: 断熱材付150は、押出ポリスチレンフォーム2種 b 130 打込とする
- 屋根図: アスファルト保護断熱工法 押入コンクリート下断熱材125は、押出ポリスチレンフォーム3種 b 125 打込とする



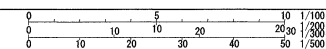
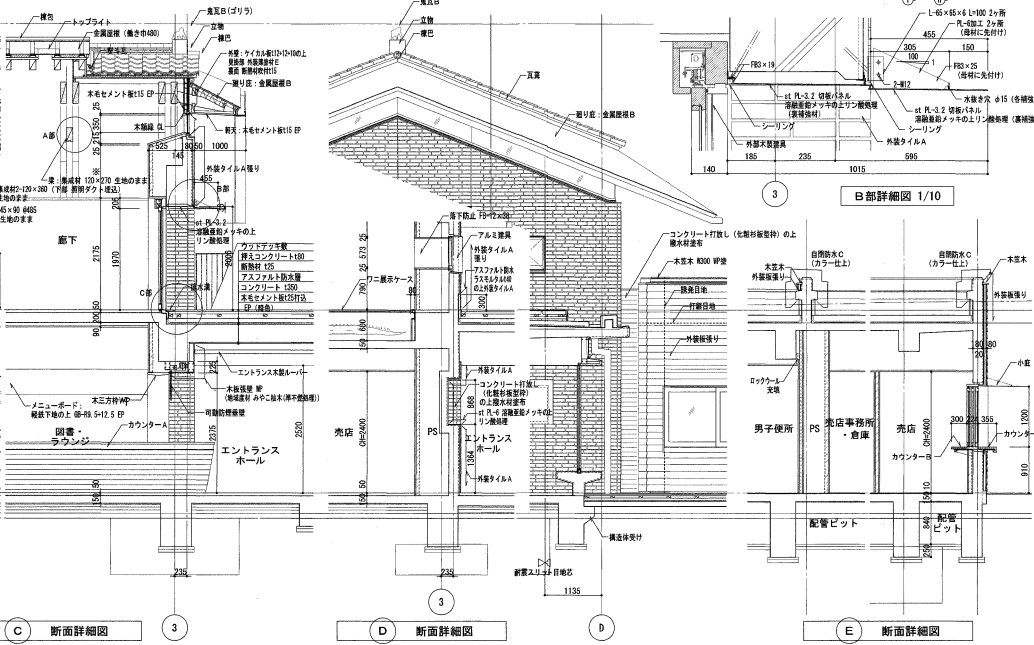
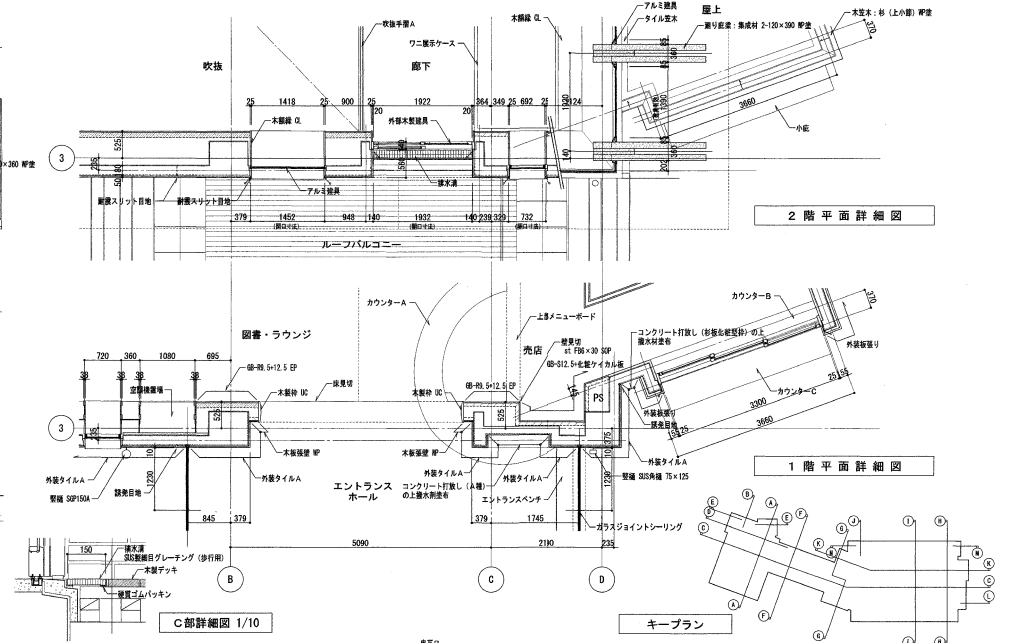
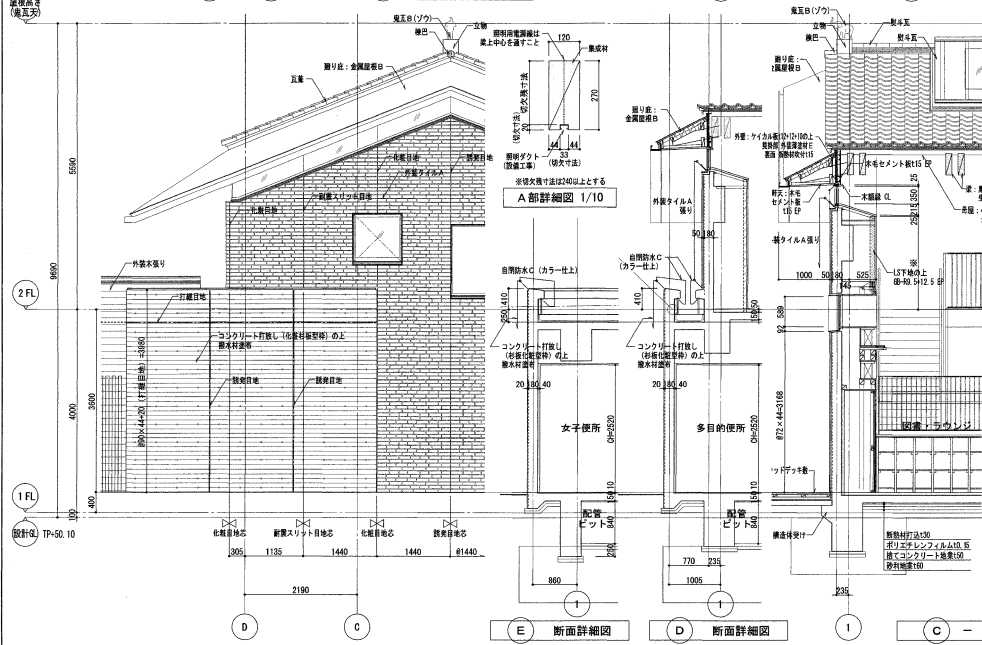
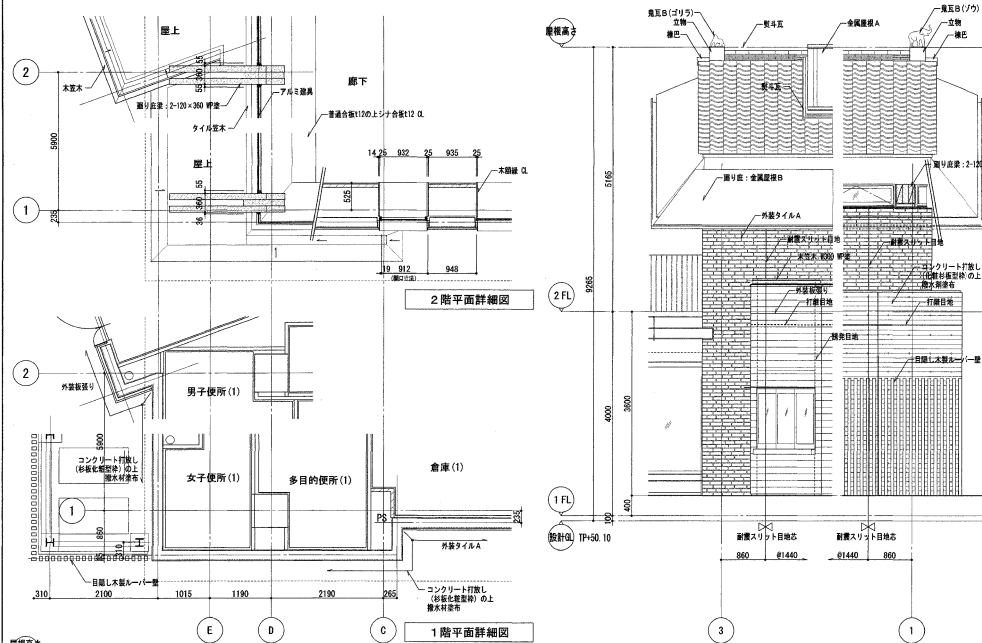
記事



A1

【建築図面】 ⑬矩計図 2

記事



A1

【建築図面】 ⑰ 矩計図 3

