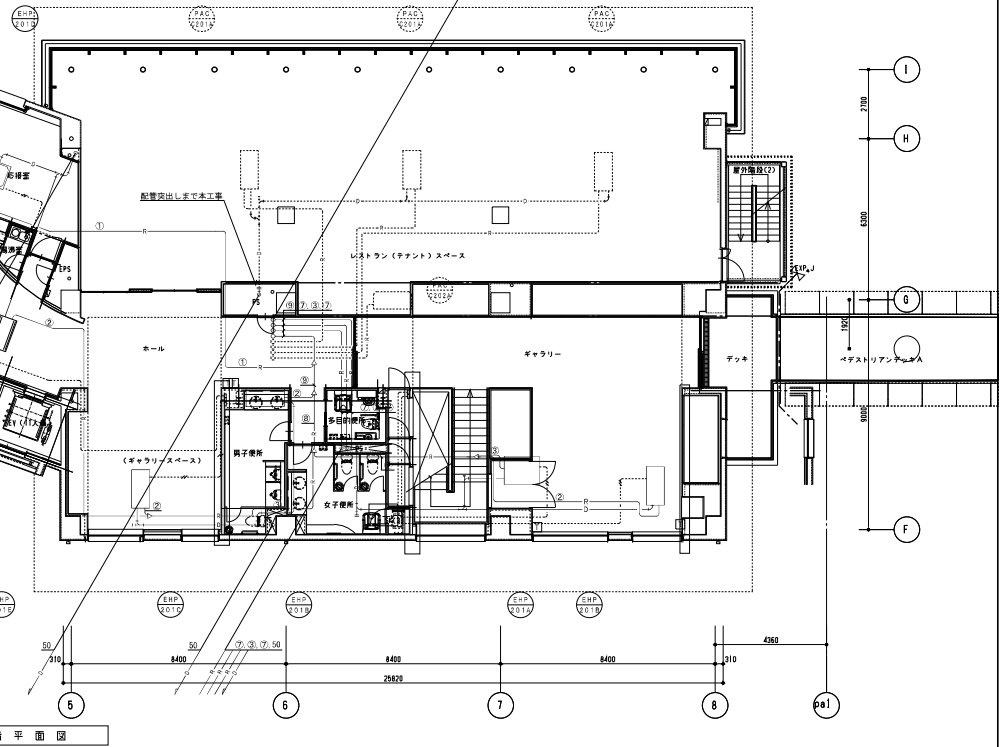
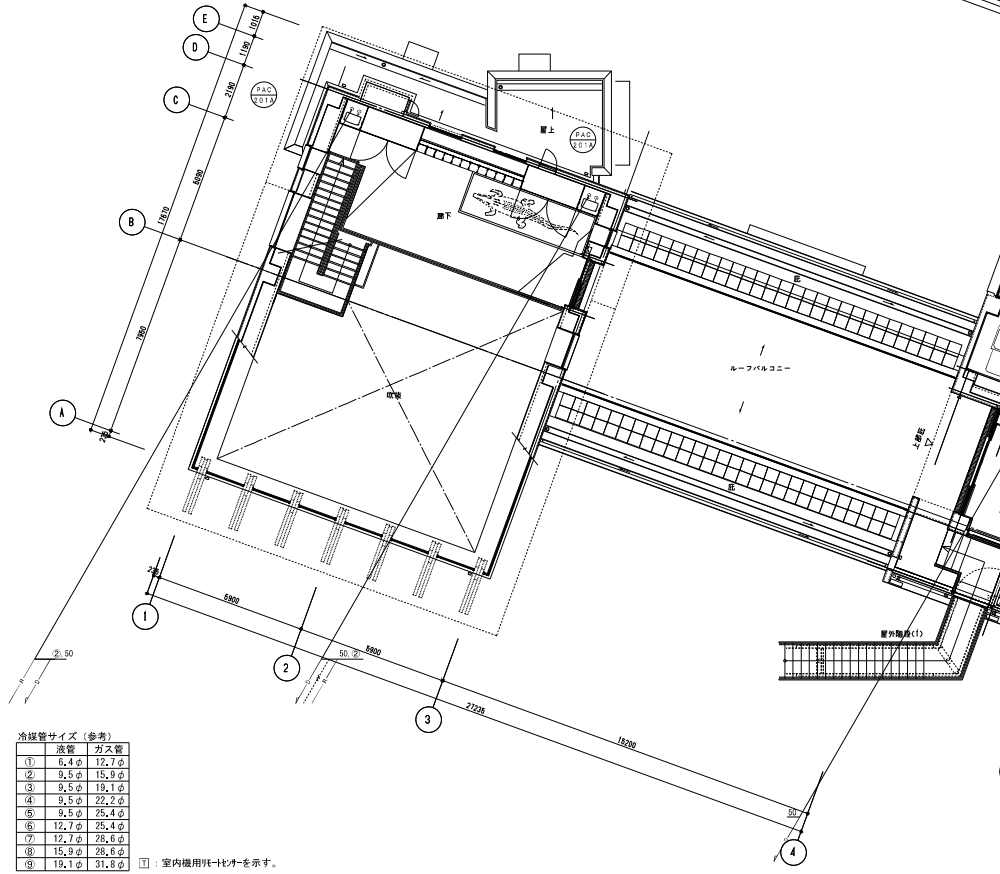
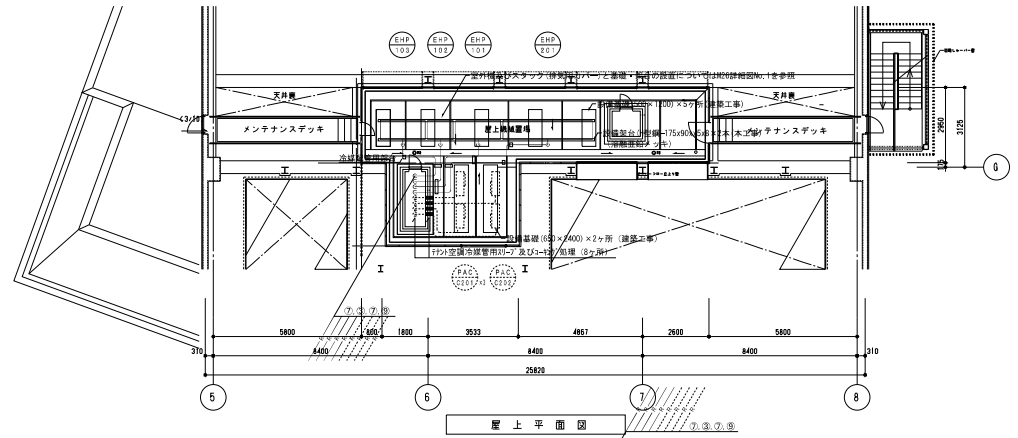
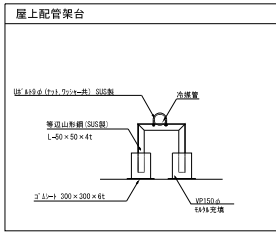


【設備図面】 ⑩ 2階・R階平面図 (空調設備)

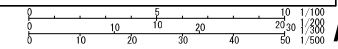


冷媒管サイズ (参考)

	液管	ガス管
①	6.4φ	12.7φ
②	9.5φ	15.9φ
③	9.5φ	19.1φ
④	9.5φ	22.2φ
⑤	9.5φ	25.4φ
⑥	12.7φ	25.4φ
⑦	12.7φ	28.6φ
⑧	15.9φ	28.6φ
⑨	19.1φ	31.8φ

①: 室内機用PE-1仕様を示す。

(注記)
 ※1. 特記無き限りドレン管は機器接続部25A、それ以外は50Aとする。
 ※2. F40系統の内外張り配管 (EM-EF2, 0mm-50), E10系統の内外張り配管 (EM-EF1, 25mm-20) は冷媒管共巻とする。
 ※3. 空調のR10配管はEM-EF1, 25mm-20とする。また、別途電気工事で施工された配管に納めることとし、入籍は本工事とする。
 ※4. 図中の破線で表記している機器・配管はテナント工事想定を表記している。

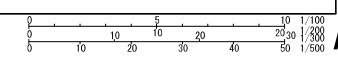
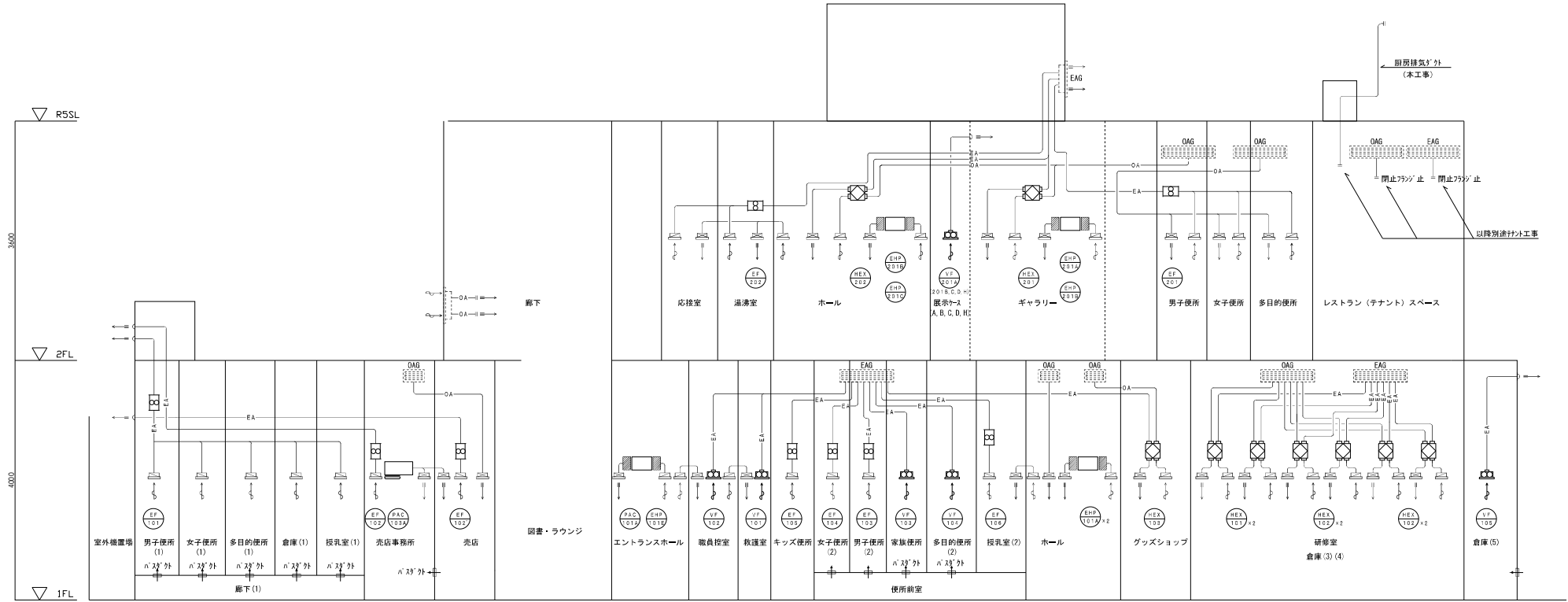


【設備図面】⑪系統図 (空調設備ダクト)

配管凡例

—OA—	OAダクト
—EA—	EAダクト

破線のガリは別途建築工事。



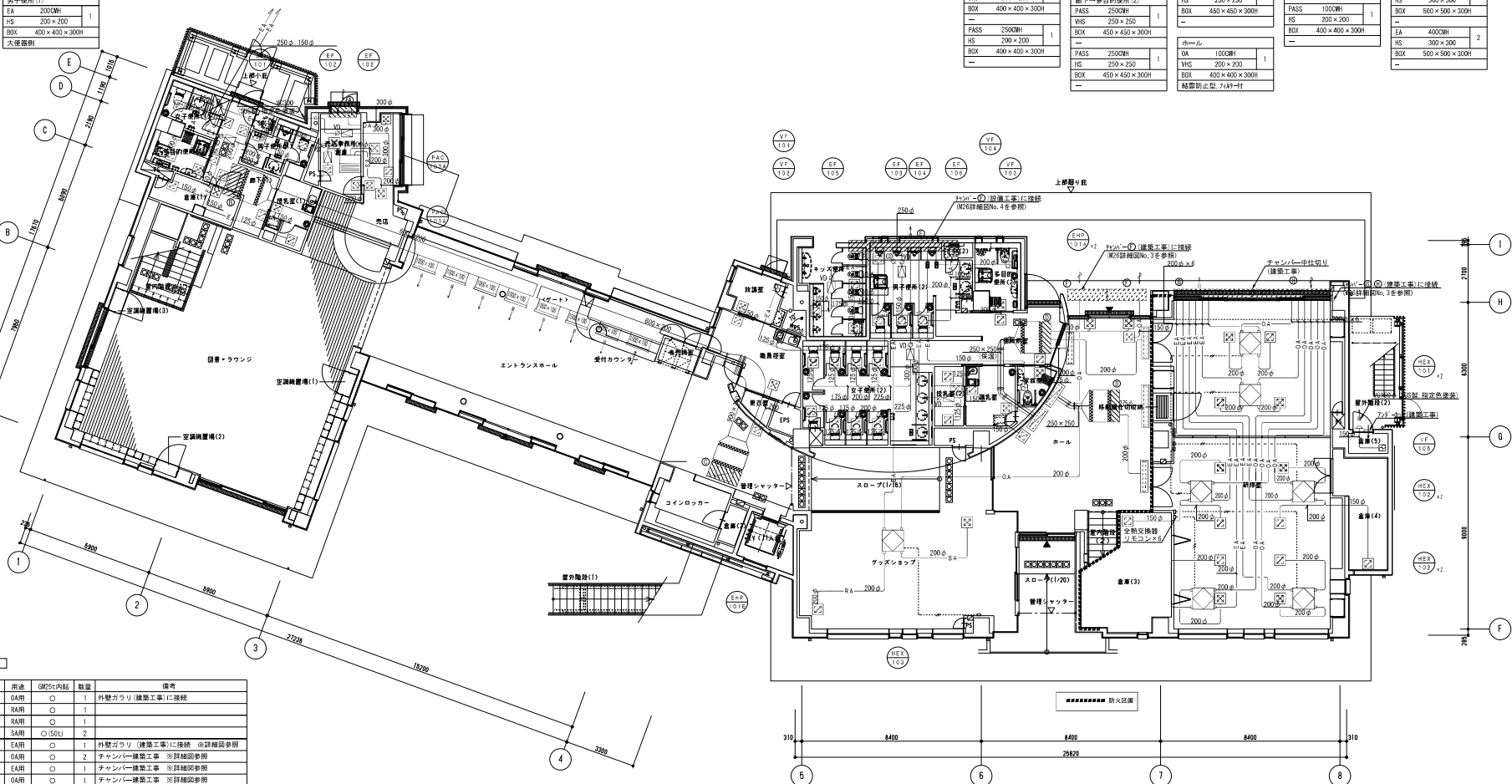
【設備図面】 ⑫ 1階平面図 (空調設備ダクト)

記事

廊下-女子便所 (1) PASS 1500WH VHS 200×200 BOX 400×400×300H	廊下-授乳室 (1) PASS 1000WH VHS 200×200 BOX 400×400×300H	多目的便所 (1) EA 2000WH HS 200×200 BOX 400×400×300H
廊下-男子便所 (1) PASS 2000WH HS 200×200 BOX 400×400×300H	女子便所 (1) EA 1500WH VHS 200×200 BOX 400×400×300H	倉庫 (1) EA 1000WH HS 200×200 BOX 400×400×300H
廊下-多目的便所 (1) PASS 2000WH HS 200×200 BOX 400×400×300H	男子便所 (1) EA 2000WH VHS 200×200 BOX 400×400×300H	倉庫 (2) EA 4250WH VHS 300×300 BOX 500×500×300H
廊下-倉庫 (1) PASS 1000WH VHS 200×200 BOX 400×400×300H	女子便所 (1) EA 2000WH VHS 200×200 BOX 400×400×300H	倉庫 (3) EA 2000WH HS 200×200 BOX 400×400×300H
廊下-倉庫 (2) PASS 1000WH HS 200×200 BOX 400×400×300H	女子便所 (1) EA 2000WH VHS 200×200 BOX 400×400×300H	倉庫 (4) EA 1500WH HS 200×200 BOX 400×400×300H

売店-売店事務所 PASS 1020WH VHS 450×450 BOX 650×650×400H	売店事務所 EA 1000WH HS 200×200 BOX 400×400×300H	売店 OA 1000WH VHS 500×500 BOX 700×700×400H	エントランスホール SA 5000WH BL-D 1000L BOX -
売店事務所 PASS 1020WH VHS 450×450 BOX 650×650×400H	売店事務所 EA 3000WH VHS 250×250 BOX 450×450×350H	売店 OA 1000WH VHS 450×450 BOX 650×650×400H	エントランスホール SA 6000WH BL-D 1000L BOX -
売店事務所 PASS 1020WH VHS 450×450 BOX 650×650×400H	売店事務所 EA 4350WH VHS 300×300 BOX 500×500×350H	売店 OA 4500WH VHS 300×300 BOX 500×500×300H	エントランスホール SA 5000WH BL-D 1000L BOX (キャンバー)①
売店事務所 PASS 1020WH VHS 450×450 BOX 650×650×400H	売店事務所 EA 2760WH VHS 1000×500 BOX (キャンバー)②	売店 OA 4500WH VHS 300×300 BOX 500×500×300H	エントランスホール SA 5000WH BL-D 1000L BOX (キャンバー)③

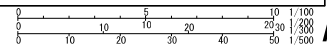
職員控室-役員室 PASS 1000WH VHS 200×200 BOX 400×400×300H	キッズ便所 EA 1500WH HS 200×200 BOX 400×400×300H	ホール-授乳室 PASS 1000WH VHS 200×200 BOX 400×400×300H	ホール (3) SA 3000WH BL-D 1500L BOX 1700×300×350H
職員控室-役員室 PASS 1000WH VHS 200×200 BOX 400×400×300H	キッズ便所 (2) EA 500WH HS 150×150 BOX 350×350×300H	ホール-授乳室 PASS 1000WH VHS 200×200 BOX 400×400×300H	ホール (3) SA 3000WH BL-D 1500L BOX 1700×300×350H
職員控室-役員室 PASS 1000WH VHS 200×200 BOX 400×400×300H	キッズ便所 (2) EA 500WH HS 150×150 BOX 350×350×300H	ホール-授乳室 PASS 1000WH VHS 200×200 BOX 400×400×300H	ホール (3) SA 3000WH BL-D 1500L BOX 1700×300×350H
職員控室-役員室 PASS 1000WH VHS 200×200 BOX 400×400×300H	キッズ便所 (2) EA 500WH HS 150×150 BOX 350×350×300H	ホール-授乳室 PASS 1000WH VHS 200×200 BOX 400×400×300H	ホール (3) SA 3000WH BL-D 1500L BOX 1700×300×350H



No	キャンバー寸法	用途	GNZ内径	数量	備考
①	1,200/500/400H	OA用	○	1	外壁ガタリ (建築工事) に接続
②	1,800/700/500H	RA用	○	1	
③	1,800/700/500H	RA用	○	1	
④	1,800/500/500H	SA用	○ (50L)	2	
⑤	5,100/500/500H	EARN	○	1	外壁ガタリ (建築工事) に接続 ※詳細図参照
⑥	1,850/500/400H	OA用	○	2	キャンバー建築工事 ※詳細図参照
⑦	3,450/500/400H	EARN	○	1	キャンバー建築工事 ※詳細図参照
⑧	3,450/500/400H	OA用	○	1	キャンバー建築工事 ※詳細図参照

(注記)
 ※1. 全熱交換器のH13配線はEM-CBE1.25sq-2Cとする。
 ※2. 清音ボックステ送風機の吐出側・吸込側にはたわみ継手を設けること。
 ※3. 天井送風室内機の吐出側・吸込側にはキャンバス継手を設けること。

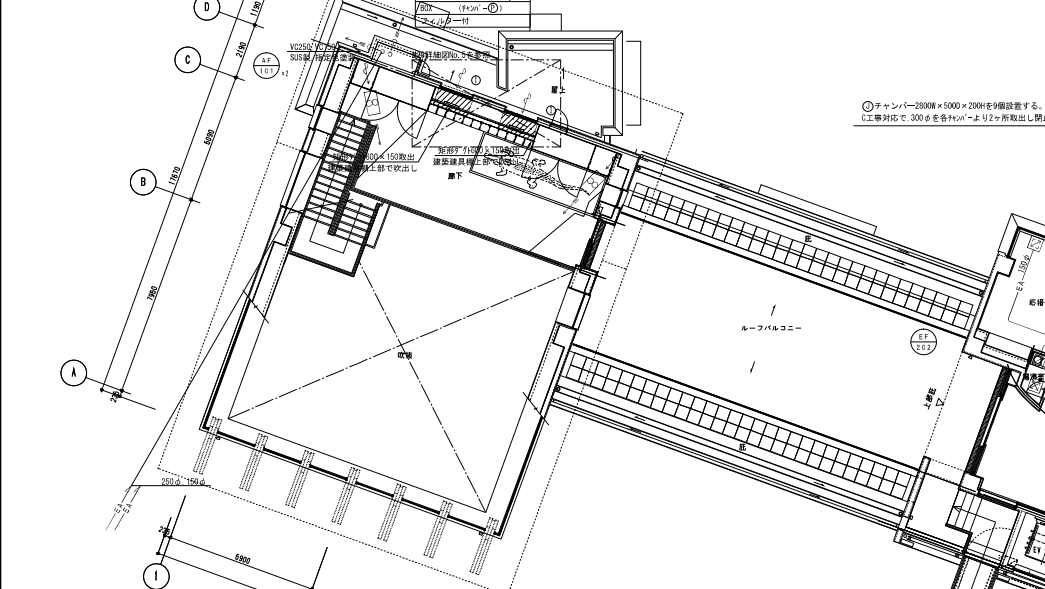
1階平面図



【設備図面】 ⑬ 2階・R階平面図 (空調設備ダクト)

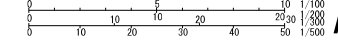
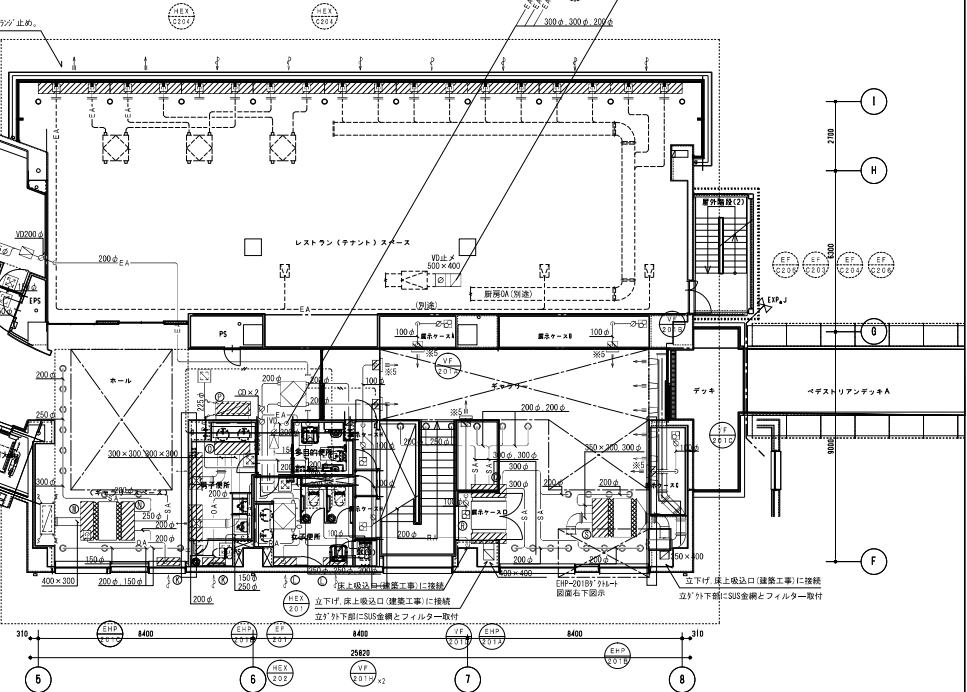
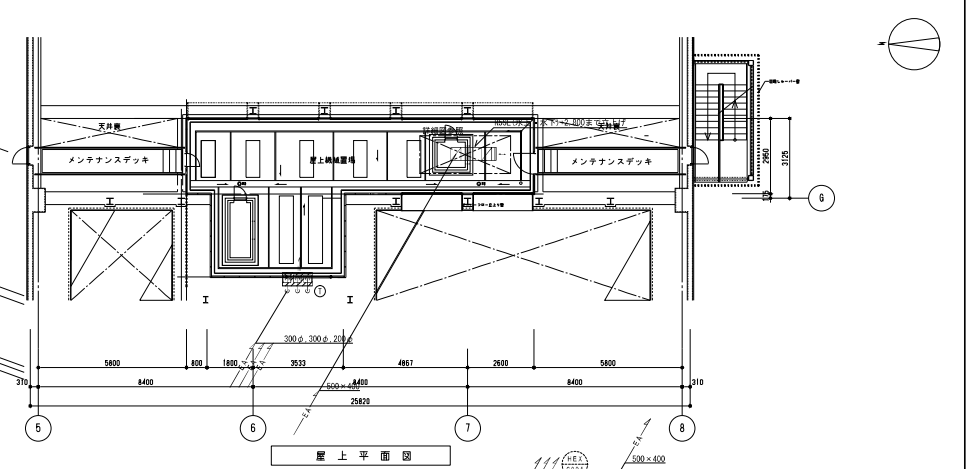
記事	

ホール・応接室(標準型) OA 3500NH PASS 3000NH HS 300×300 BOX 500×500×300H	女子便所 OA 3500NH VHS 300×300 BOX 500×500×300H フィルター付	女子便所 EA 500NH HS 150×150 BOX 350×350×300H SK箱	ホール EA 5500NH VHS 500×200 BOX 700×400×350H	ギャラリー OA 4500NH VHS 400×200 BOX 600×400×300H	ギャラリー(展示ケースA系統) EA 400NH HS 100×100 BOX 300×300×300H 消音内臓断熱・結露防止型	ギャラリー(展示ケースB系統) EA 400NH HS 100×100 BOX 300×300×300H 消音内臓断熱・結露防止型	ギャラリー(展示ケースC系統) EA 400NH HS 100×100 BOX 300×300×300H 消音内臓断熱・結露防止型	ギャラリー(展示ケースD系統) EA 400NH HS 100×100 BOX 300×300×300H 消音内臓断熱・結露防止型	ギャラリー(展示ケースE系統) EA 200NH HS 100×100 BOX 300×300×300H 消音内臓断熱・結露防止型	ギャラリー(展示ケースF系統) EA 200NH HS 100×100 BOX 300×300×300H 消音内臓断熱・結露防止型
(広接室) PASS 2000NH VHS 250×250 BOX 450×450×300H	多目的便所 OA 2000NH HS 200×200 BOX 400×400×300H フィルター付	男子便所 EA 2000NH HS 200×200 BOX 400×400×300H	ホール EA 2000NH HS 200×200 BOX 400×400×300H	ギャラリー EA 2000NH HS 200×200 BOX 400×400×300H	ギャラリー(展示ケースA系統) EA 700NH HS 100×100 BOX 300×300×300H 消音内臓断熱・結露防止型	ギャラリー(展示ケースB系統) EA 700NH HS 100×100 BOX 300×300×300H 消音内臓断熱・結露防止型	ギャラリー(展示ケースC系統) EA 700NH HS 100×100 BOX 300×300×300H 消音内臓断熱・結露防止型	ギャラリー(展示ケースD系統) EA 700NH HS 100×100 BOX 300×300×300H 消音内臓断熱・結露防止型	ギャラリー(展示ケースE系統) EA 200NH HS 100×100 BOX 300×300×300H 消音内臓断熱・結露防止型	ギャラリー(展示ケースF系統) EA 200NH HS 100×100 BOX 300×300×300H 消音内臓断熱・結露防止型
(標準型) PASS 1000NH VHS 200×200 BOX 400×400×300H	男子便所 EA 4000NH HS 300×300 BOX 500×500×350H フィルター付	男子便所 EA 4000NH HS 300×300 BOX 500×500×350H	ホール EA 2000NH HS 200×200 BOX 400×400×300H	ギャラリー EA 2000NH HS 200×200 BOX 400×400×300H	ギャラリー(展示ケースA系統) EA 1300NH HS 1200×200 BOX 1200×500×400H 消音内臓断熱・結露防止型	ギャラリー(展示ケースB系統) EA 1300NH HS 1200×200 BOX 1200×500×400H 消音内臓断熱・結露防止型	ギャラリー(展示ケースC系統) EA 1300NH HS 1200×200 BOX 1200×500×400H 消音内臓断熱・結露防止型	ギャラリー(展示ケースD系統) EA 1300NH HS 1200×200 BOX 1200×500×400H 消音内臓断熱・結露防止型	ギャラリー(展示ケースE系統) EA 1300NH HS 1200×200 BOX 1200×500×400H 消音内臓断熱・結露防止型	ギャラリー(展示ケースF系統) EA 1300NH HS 1200×200 BOX 1200×500×400H 消音内臓断熱・結露防止型
応接室 EA 2000NH HS 250×250 BOX 450×450×300H	多目的便所 EA 2000NH HS 200×200 BOX 400×400×300H	多目的便所 EA 2000NH HS 200×200 BOX 400×400×300H	ホール EA 2000NH HS 200×200 BOX 400×400×300H	ギャラリー EA 2000NH HS 200×200 BOX 400×400×300H	ギャラリー(展示ケースA系統) EA 1300NH HS 1200×200 BOX 1200×500×400H 消音内臓断熱・結露防止型	ギャラリー(展示ケースB系統) EA 1300NH HS 1200×200 BOX 1200×500×400H 消音内臓断熱・結露防止型	ギャラリー(展示ケースC系統) EA 1300NH HS 1200×200 BOX 1200×500×400H 消音内臓断熱・結露防止型	ギャラリー(展示ケースD系統) EA 1300NH HS 1200×200 BOX 1200×500×400H 消音内臓断熱・結露防止型	ギャラリー(展示ケースE系統) EA 1300NH HS 1200×200 BOX 1200×500×400H 消音内臓断熱・結露防止型	ギャラリー(展示ケースF系統) EA 1300NH HS 1200×200 BOX 1200×500×400H 消音内臓断熱・結露防止型
連浴室 EA 1000NH HS 200×200 BOX 400×400×300H										



チャンバーリスト				
No.	チャンバー寸法	用途	ORZ内蔵	数量
①	1.200x500x400H	OA用	○	2
②	2.800x500x200H	EA用	○	9
③	1.500x500x450H	OA用	○	2
④	1.500x500x450H	OA用	○	2
⑤	1.500x500x500H	RA用	○	1
⑥	1.500x500x500H	SA用	○ (50t)	1
⑦	1.400x500x500H	SA用	○ (50t)	1
⑧	1.400x500x500H	RA用	○	1
⑨	1.400x500x500H	SA用	○ (50t)	1
⑩	1.400x500x500H	RA用	○	1
⑪	1.400x500x500H	SA用	○ (50t)	1
⑫	1.100x500x700H	EA用	○	1

※外壁ガタリ(建築工事)と本工事チャンバー間の隙間にはガタリ裏面にたるき紙 (PL 10, 8) を貼ること。
 (注記)
 ※1. 全熱交換機のE13/配線はEM-CEE1, 25sq-20とする。
 ※2. 消音ボックス付送風機の吐出側・吸込側にはたわみ継手を設けること。
 ※3. 天井埋込室内機の吐出側・吸込側にはキャンバス継手を設けること。
 ※4. 2階ホール・ギャラリーのノズル出口の主ダクトと枝ダクトは保通付きフレキシブルダクトで接続させ、ダクト口径はノズル口径による。
 ※5. 印が付く、天井換気扇の室内吐出口はトップライト下がり壁に設置のこと。

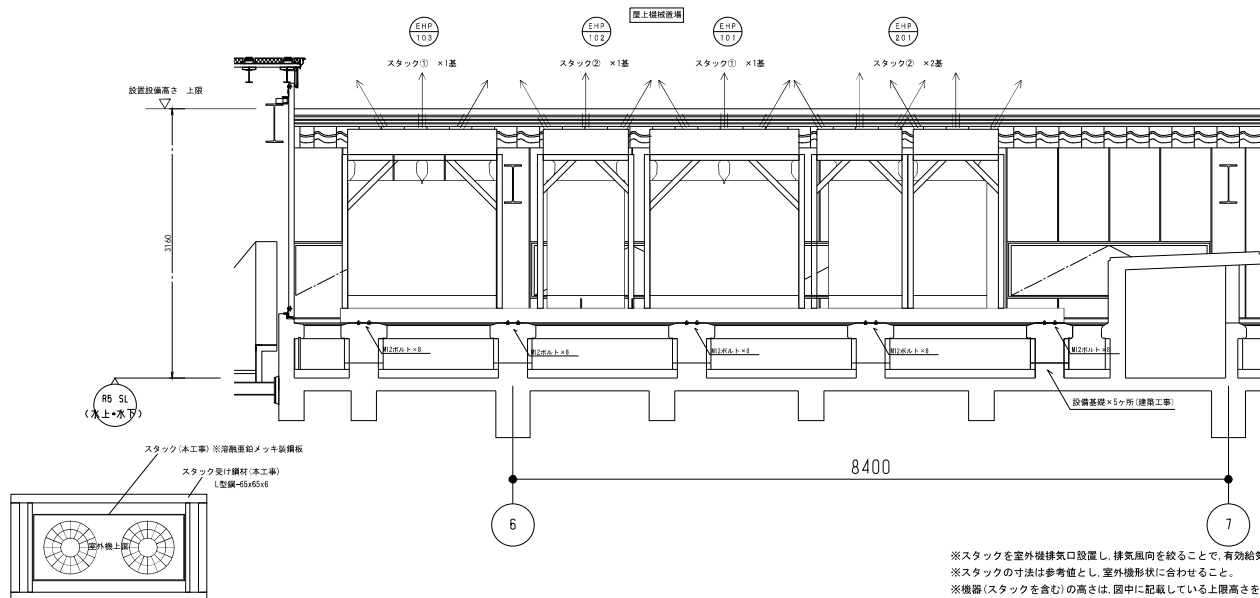


記事	

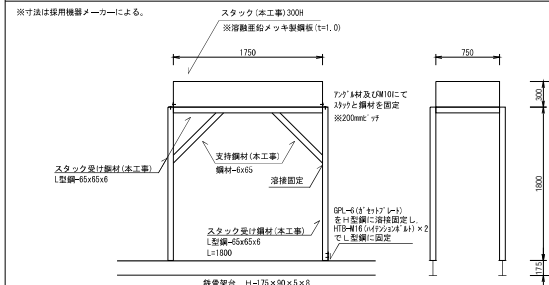
【設備図面】⑭詳細図 (空調設備)

詳細図No.1 屋上機械置場 空調室外機・スタック 詳細図

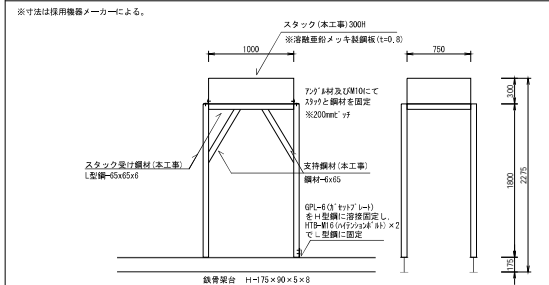
(A1:1/30, A3:1/60)



スタック① 詳細図



スタック② 詳細図



詳細図No.2 屋上機器置場 屋上立上りダクト 断面詳細図

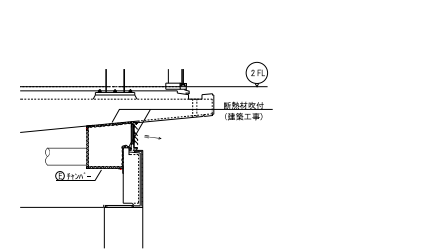
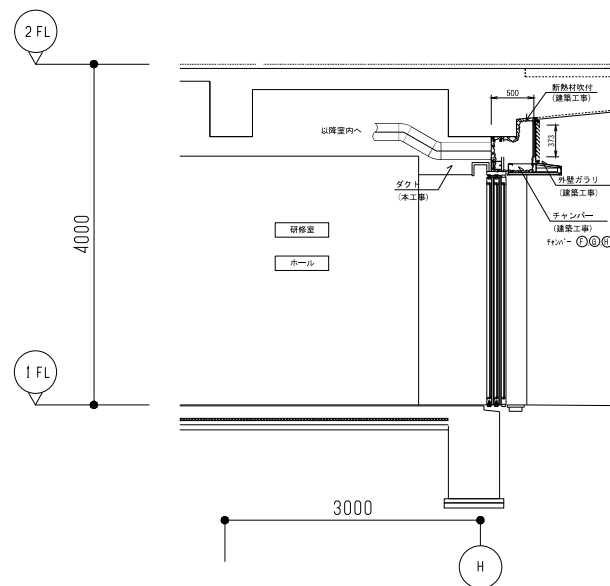
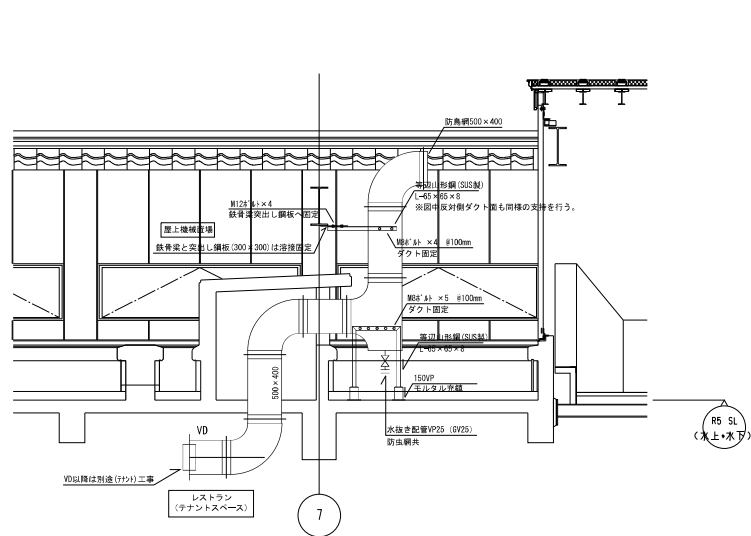
(A1:1/30, A3:1/60)

詳細図No.3 1階 研修室・ホール チャンバー 断面図

(A1:1/30, A3:1/60)

詳細図No.4 1階 南側水廻り 排気ガラリ 断面図

(A1:1/30, A3:1/60)



詳細図No.5 2階 廊下 外気取入口 断面図

(A1:1/30, A3:1/60)

